

Service Manual

Audio

RR 420 CD



Zusätzlich erforderliche
Unterlagen für den Komplettservice

Additionally required
Service Manuals for the Complete Service

Service Manual

RR 420 CD

Sach-Nr./Part No.
72010-752.40

Service Manual

Sicherheit
Safety

Sach-Nr./Part No.
72010-800.00

Btx * 32700 #

Sachnummer
Part Number 72010-752.40

Änderungen vorbehalten
Subject to alteration

Printed in Germany
VK231 0297

Es gelten die Vorschriften und Sicherheitshinweise gemäß dem Service Manual "Sicherheit", Sach-Nummer 72010-800.00, sowie zusätzlich die eventuell abweichenden, landesspezifischen Vorschriften!



The regulations and safety instructions shall be valid as provided by the "Safety" Service Manual, part number 72010-800.00, as well as the respective national deviations.

D

Inhaltsverzeichnis

	Seite
Allgemeiner Teil	1 - 2 ... 1 - 8
Meßgeräte / Meßmittel	1 - 2
Technische Daten	1 - 3
Servicehinweise	1 - 3
Bedienhinweise	1 - 4
Ausbauhinweise	1 - 6
CD-Fehlersuchdiagramm	1 - 8
Einstellvorschriften	2 - 1 ... 2 - 2
Schaltpläne und Platinenabbildungen	3 - 1 ... 3 - 12
Verdrahtungsplan	3 - 1
Schaltpläne:	
CD-Teil	3 - 5
Tuner und NF-Teil	3 - 7
Platinenabbildungen:	
CD-Teil	3 - 3
CD Control-, Main Board	3 - 9
Cassette-, Volume-, Beat Cut Board	3 - 10
IC Blockdiagramme	3 - 11
Explosionszeichnungen und Ersatzteilliste	4 - 1 ... 4 - 3
Explosionszeichnungen	4 - 1
Ersatzteilliste	4 - 3

Allgemeiner Teil

Meßgeräte / Meßmittel

Trenntrafo	Wobbelsender
Meßsender	Oszilloskop
Frequenzzähler	Tonhörschwankungsmesser
DC-Voltmeter	NF-Voltmeter
Testcassette 449 Sach-Nr. 35079-019.00	
Drehmomentcassette 456 Sach-Nr. 35079-014.00	
Test-CD Sach-Nr. 72008-376.00	

Beachten Sie bitte das GRUNDIG Meßtechnik-Programm, das Sie unter folgender Adresse erhalten:

GRUNDIG electronics GmbH
Würzburger Str. 150, D-90766 Fürth/Bay
Tel. 0911/703-0, Telefax 0911/703-4479

GB

Table of Contents

	Page
General Section	1 - 2 ... 1 - 8
Test Equipment / Aids	1 - 2
Technical Data	1 - 3
Service Hints	1 - 3
Operating Instructions	1 - 5
Disassembly Instructions	1 - 6
CD Troubleshooting	1 - 8
Adjustment Procedures	2 - 3 ... 2 - 4
Circuit Diagrams and Layout of the PCBs	3 - 1 ... 3 - 12
Wiring Diagram	3 - 1
Circuit Diagrams:	
CD Section	3 - 5
Tuner and AF Part	3 - 7
Layout of the PCBs:	
CD Section	3 - 3
CD Control-, Main Board	3 - 9
Cassette-, Volume-, Beat Cut Board	3 - 10
IC Block Diagrams	3 - 11
Exploded Views and Spare Parts List	4 - 1 ... 4 - 3
Exploded Views	4 - 1
Spare Parts List	4 - 3

General Section

Test Equipment / Aids

Isolating Transformer	Sweep Generator
Test Generator	Oscilloscope
Frequency Counter	Wow and Flutter Meter
DC Voltmeter	AF Voltmeter
Testcassette 449 Part No. 35079-019.00	
Cassette torque meter 456 Part No. 35079-014.00	
Test CD Part No. 72008-376.00	

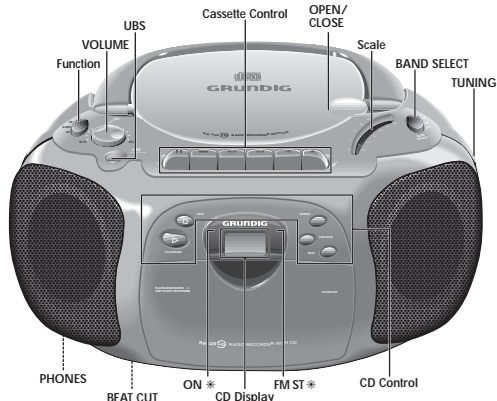
Please note the Grundig Catalog "Test and Measuring Equipment" obtainable from:

GRUNDIG electronics GmbH
Würzburger Str. 150, D-90766 Fürth/Bay
Tel. 0911/703-0, Telefax 0911/703-4479

Bedienhinweise

Hinweis: Dieses Kapitel enthält Auszüge aus der Bedienungsanleitung. Weitergehende Informationen entnehmen Sie bitte der gerätespezifischen Bedienungsanleitung, deren Sachnummer Sie in der entsprechenden Ersatzteilliste finden.

D



Cassette Control	CD Control
<ul style="list-style-type: none"> II - unterbrechen der Wiedergabe/Aufnahme ■ ▲ - Stoppen des Bandlaufs und Öffnen des Cassettentachs ▶ ▶ - schneller Vorlauf ◀ ▶ - schneller Rücklauf ● - Starten der Wiedergabe ● - Starten der Aufnahme 	<ul style="list-style-type: none"> PLAY/PAUSE ►► - zum Starten/Unterbrechen der Wiedergabe STOP ■ - zum Stoppen der Wiedergabe MODE - zum Wählen der verschiedenen Wiedergabefunktionen (RANDOM oder REPEAT) und zum Programmieren von Titeln im Speicher PREVIOUS/NEXT - zum Überspringen von Stücken und zum Suchen in Vorwärts- oder Rückwärtsrichtung

BEDIENELEMENTE

CD Display

Das Display zeigt:

- RANDOM:** während der Funktion RANDOM
- REPEAT 1:** Wiederholung eines Stücks
- ALL:** Wiederholung aller Stücke
- PROG:** Programmieren oder Abspielen des Programms
- ▶ PLAY
- PAUSE
- 88 Stücknummer

Warnung

CLASS 1 LASER PRODUCT bedeutet, daß der Laser wegen seines technischen Aufbaus eigensicher ist, so daß der maximal erlaubte Ausstrahlwert unter keinen Umständen überschritten werden kann.

VORSICHT: Wenn andere als die hier spezifizierten Bedieneinrichtungen benutzt oder andere Verfahrensweisen ausgeführt werden, kann es zu gefährlicher Strahlungsexposition kommen.

CD-SPIELER

Umgang mit CDs

- Nur digitale Audio-CDs verwenden. ()
- Um die CD aus der Box herauszunehmen, beim Anheben der CD gegen die Mittelnachse drücken.
- Die CD niemals beschriften oder mit einem Aufkleber versehen.
- Fassen Sie die CD immer am Rande an und legen Sie sie immer in die Verpackung zurück.
- Zum Reinigen die CD anhauchen und mit einem weichen, nichtfasernen Tuch geradlinig von der Mitte aus in Richtung des Randes abwischen. Reinigungsmittel können die CD beschädigen!
- Schützen Sie die CDs vor Regen und Feuchtigkeit, vor Sand und vor Hitze z.B. von Heizgeräten oder im Innenraum von in der Sonne geparkten Autos.

Einlegen einer CD

- Den **Function** Schalter auf **CD** stellen.
- Die Einschaltanzeige **ON *** leuchtet auf.
- Zum Öffnen des Deckels, heben Sie den CD-Deckel an der mit **OPEN/CLOSE** gekennzeichneten Stelle an.
- Die CD mit der bedruckten Seite nach oben einlegen.
- Den Deckel schließen.
- Der CD-Spieler startet und tastet die Inhaltsangabe der CD ab. Danach erscheint die Anzahl der Titel.

Abspielen einer CD

- Zum Starten des Abspielens auf **PLAY/PAUSE ►►** drücken.
- Sobald das Abspielen beginnt, erscheinen ▶ und die Nummer des laufenden Stücks.
- Den Ton mit den Reglern **VOLUME** und **UBS** einstellen.
- Für kurzzeitige Unterbrechungen auf **PLAY/PAUSE ►►** drücken.
- Im Anzeigefeld erscheint das Zeichen **II**.
- Zum Fortsetzen der Wiedergabe die Taste **PLAY/PAUSE ►►** erneut drücken.
- Zum Stoppen auf **STOP ■** drücken.
- Das Display zeigt die Anzahl der Titel auf der CD.
- Der CD-Spieler geht ebenfalls in Stellung **STOP:**
 - durch Öffnen des CD-Fachs;
 - wenn das Ende der CD erreicht wird;
 - wenn der **Function** Schalter betätigt wird;
 - wenn die Batterien ausgehen oder bei anderen Stromunterbrechungen.
- Zum Herausnehmen der CD öffnen Sie den Deckel durch Anheben der mit **OPEN/CLOSE** markierten Stelle.
- Den CD-Deckel erst öffnen wenn sich der CD-Spieler in Stellung **STOP** befindet.

Previous / Next

Wahl eines anderen Titels während der Wiedergabe

- Taste **PREVIOUS** oder **NEXT** drücken, bis die Nummer des gewünschten Titels im Display erscheint.
- Die Wiedergabe wird unterbrochen, und danach beginnt die Wiedergabe des gewählten Stücks.

Beginnen mit einem bestimmten Titel

- Taste **PREVIOUS** oder **NEXT** drücken, bis die Nummer des gewünschten Titels im Display erscheint.
- Taste **PLAY/PAUSE ►►** drücken.

CD-SPIELER

Rasches Suchen einer Passage

- PREVIOUS** gedrückt halten, um in Richtung Plattenanfang zu suchen.
- NEXT** gedrückt halten, um in Richtung Plattenende zu suchen.

Hinweis: Dies ist ein 'hörbares Suchen'. Während des Suchens wird die Lautstärke reduziert und nach dem Loslassen der Taste wird die Lautstärke auf ihren normalen Wert zurückgestellt.

Auswahl verschiedener Wiedergabemodi

Die Taste **MODE** ermöglicht Ihnen, zwischen vier verschiedenen Wiedergabemodi auszuwählen. Diese können nur während der Wiedergabe ausgewählt oder geändert werden.

- Drücken Sie mehrmals die Taste **MODE** bis im Display die gewünschte Wiedergabearbeit erscheint:
 - REPEAT 1:** ein Musiktitel wird wiederholt;
 - REPEAT ALL:** alle Musiktitel werden wiederholt; Reihenfolge abgespielt;
 - RANDOM:** die Musiktitel werden in zufälliger Reihenfolge abgespielt;
 - gewöhnliche Wiedergabe.
- Die Funktion 'RANDOM' ist nicht möglich, solange Sie ein Programm abspielen.
- Durch Drücken der **MODE** Taste bis die Modianzeigen aus dem Display erloschen, gelangen Sie zu dem gewöhnlichen Wiedergabemodus.
- Sie können auch die Taste **STOP ■** drücken, um die Wiedergabe zu beenden.

CD-SPIELER

Programmieren

Sie können maximal 20 Titel in jeder beliebigen Reihenfolge speichern. Beim Versuch, mehr als 20 Titel zu speichern, wird die Programmierfunktion von Anfang an wiederholt.

Speichern eines Programms

- In Stellung **STOP**, drücken Sie die Taste **MODE**.
- Im Display erscheint: '00' und 'PROG'.
- Wählen Sie den gewünschten Titel mit den Tasten **PREVIOUS** oder **NEXT**.
- Speichern Sie diese Nummer durch Drücken der **MODE** Taste.
- Wählen und speichern Sie in dieser Weise alle gewünschten Titel.

Kontrolle des Programms

- In Stellung **STOP**, wenn Sie wiederholt die Taste **MODE** drücken, zeigt das Display nacheinander alle gespeicherten Stücknummern in Reihenfolge.
- Anschließend erscheint die Angabe '00'.
- Nun können Sie zu der aktuellen Reihenfolge, wie oben beschrieben, bis zu 20 Titel speichern.

CD-SPIELER

Abspielen des Programms

Hinweis: Wenn Sie **MODE** drücken, ohne Titel zu speichern, wird der CD-Spieler nicht starten (siehe 'Fehlersuche').

- Drücken Sie einmal **MODE**, um 'PROG' anzuzeigen zu lassen.
- Drücken Sie **PLAY/PAUSE ►►**
 - Das Abspielen beginnt mit dem ersten Programmtitel.
 - Im Display erscheint: 'PROG ▶'
 - Nach dem letzten Titel wird das Abspielen gestoppt. Das Display zeigt die Anzahl der Titel auf der CD.

Hinweise:

- Drücken Sie **STOP ■**, um das Abspielen des Programms zu beenden.
- Während der Wiedergabe eines Programms können mit den Tasten **PREVIOUS** oder **NEXT** die gewünschten programmierten Titel angewählt werden.

Löschen eines Programms

- Der Inhalt des Programms wird gelöscht:
 - durch Öffnen des CD-Fachs;
 - wenn der **Function** Schalter betätigt wird;
 - wenn die Batterien ausgehen oder bei anderen Stromunterbrechungen.

CASSETTENECK

Aufnahme

- Öffnen Sie den Cassettenträger mit **■ ▲**.
- Legen Sie eine Cassette ein.
- Beim Mithören der Aufnahme, den Ton mit den Reglern **VOLUME** und **UBS** einstellen.
- Die Stellung dieser Regler hat keinen Einfluß auf die Aufnahme.
- Zum Aufnahmestart auf **●** drücken (die Taste ◀ rastet automatisch mit ein).
- Wenn das Bandende erreicht ist, werden die Recorder-Tasten freigegeben.
- Zum Unterbrechen der Aufnahme die Taste **II** drücken.
- Zum Fortsetzen der Aufnahme die Taste **II** erneut drücken.
- Die Taste **■ ▲** drücken, wenn die Aufnahme vor Erreichen des Bandendes gestoppt werden soll. Durch erneutes Drücken dieser Taste öffnet sich das Cassettentfach.
- Das Gerät ist ausgeschaltet, wenn sich der **Function**-Wahlschalter in der Position **TAPE** befindet und keine Tasten gedrückt sind.
- Die Einschaltanzeige **ON*** erlischt.

CD Synchro - Aufnahme vom CD-Spieler

- Den **Function** Schalter auf **CD** stellen.
- Sie brauchen den CD-Spieler nicht separat zu starten: sobald Sie auf **●** drücken, startet der CD-Spieler automatisch.
- Steht der CD-Spieler in Stellung **STOP**, startet die Aufnahme vom Anfang der CD (oder vom Anfang des gespeicherten Programms).
- Um eine Aufnahme in der Mitte eines Stücks zu starten, beginnen Sie die CD-Wiedergabe wie gewohnt.
- Sobald die gewünschte Passage erreicht ist, drücken Sie auf **PLAY/PAUSE ►►** und anschließend auf **●**, um die Aufnahme zu starten.

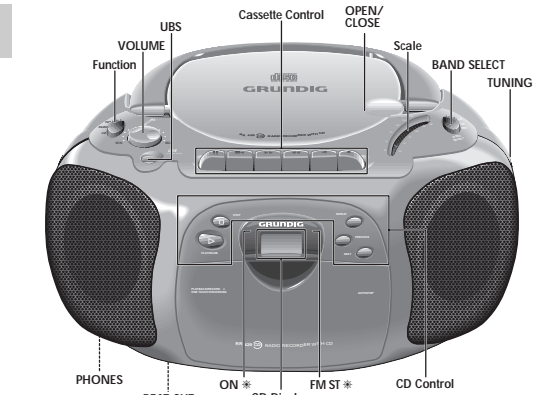
Aufnahme vom Radio

- Den **Function** Schalter auf **RADIO** stellen.
- Mit dem **BAND SELECT** Schalter den Wellenbereich wählen.
- Mit dem **TUNING** Einsteller auf den gewünschten Radiosender abstimmen.
- Wenn während der Aufnahme eines MW/LW-Senders Pfeifgeräusche zu hören sind, können diese unterdrückt werden, indem der Schalter **BEAT CUT** auf die andere Position gestellt wird.

Operating Instructions

Note: This chapter contains excerpts from the operating instructions. For further particulars please refer to the appropriate user instructions the part number of which is indicated in the relevant spare parts list.

GB



Cassette Control

- II – to interrupt playback/recording
- ▶ – to stop and eject the cassette
- ▶ – fast forward
- ◀ – fast rewind
- ▶ – to start cassette playback
- – to start recording

CD Control

- ▶/PAUSE – to start and interrupt playback
- – to stop playback
- MODE – to select a different playback mode (RANDOM or REPEAT) and to programme track numbers
- PREVIOUS/NEXT – to skip and search backward/forward

CONTROLS

CD Display



The display indicates:

- RANDOM:** during the RANDOM function
- REPEAT 1:** repeat one
- ALL:** repeat all
- PROG:** programming or programme playback
- ▶ PLAY
- II PAUSE
- 88 track number

Warning

CLASS 1 LASER PRODUCT means that the laser's construction makes it inherently safe so that the legally prescribed maximum permissible radiation values can never be exceeded.

CAUTION: Using any equipment or devices other than those described and specified in these operating instructions, or tampering with the unit in any way, can result in dangerous exposure to radiation.

CLASS 1 LASER PRODUCT

CD PLAYER

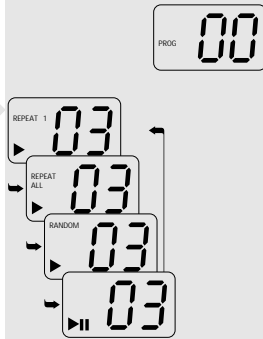
Searching for a passage during play

- Hold **PREVIOUS** down to search backwards to the beginning.
 - Hold **NEXT** down to search forwards to the end.
- Note:** This function can be described as 'audibly' searching for a title. During the search, volume is reduced and returns to its adjusted level as soon as the button is released.

Selecting a different playback mode

The **MODE** button allows you to select four different playback modes. These can only be selected or changed during playback.

- During playback, press the **MODE** button until the display shows the desired function:
 - **REPEAT 1:** one track is repeated;
 - **REPEAT ALL:** all tracks are repeated;
 - **RANDOM:** the tracks are played in random order;
 - normal playback.
- The random function is not possible during playback of a programme.
- To go back to normal playback, press **MODE** repeatedly until all the mode indications disappear.
- You can also press **STOP** to stop playback.



Programming

By programming the player you can play up to 20 tracks in any desired order. If you exceed the maximum of 20 tracks, the programme function will start again from the beginning.

Storing a programme

- In **STOP** mode, press **MODE**. The display will show '00' and 'PROG'.
- Select the first desired track using **PREVIOUS** or **NEXT**.
- Store this track by pressing **MODE** again.
- Select and store in this way all desired titles.

Checking the programme

- In **STOP** mode, press **MODE** repeatedly.
- The display shows in sequence all programmed track numbers. Then, '00' appears again.
- At this point you can also add more tracks to the programme (up to 20).

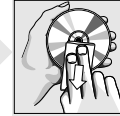
CD PLAYER

CD handling

- Use only Digital Audio CDs which have the symbol
- To take the CD out of its box easily, press the centre spindle while lifting the CD.
- Never write on a CD or attach any sticker to the CD.
- Always hold the CD at the edge and always store it in its box after use with the label facing up.
- To remove dust and dirt, breathe on the CD and wipe it with a soft, lint-free cloth in a straight line from the center towards the edge. Cleaning agents may damage the CD.
- Do not expose the CD to rain, moisture, sand, or to excessive heat. (E.g. from heating equipment or in motor cars parked in the sun).

Inserting a CD

- Set the **Function** switch to **CD**.
- The **ON** indicator * lights up.
- To open the CD compartment, lift the CD door on the edge marked **OPEN/CLOSE**.
- Insert the **AUDIO CD**, printed side facing up.
- Close the cover.
- The CD player scans the contents list of the CD. After that, the total number of tracks appears on the display.



Playing a CD

- Press **PLAY/PAUSE** ▶/II to start playback.
- The display shows ▶ and the track number.
- Adjust the sound using the **VOLUME** and **UBS** controls.
- For brief interruptions, press **PLAY/PAUSE** ▶/II.
- **II** appears on the display.
- To resume playback, press **PLAY/PAUSE** ▶/II again.
- To stop playback, press **STOP** ■.
- The total number of tracks will then appear on the display.
- The CD player also goes to position **STOP**:
 - if you open the CD door;
 - when the end of the CD is reached;
 - if you move the **Function** selector;
 - if the batteries run down or if the power supply is interrupted.
- To take out the CD, open the CD door by lifting the edge marked **OPEN/CLOSE**.
- Open the CD door only if the CD player is in position **STOP**.

Previous / Next

Selecting another track during play

- Press **PREVIOUS** or **NEXT** until the required track number appears in the display.
- The selected track begins to play.

Starting with a particular track

- Press **PREVIOUS** or **NEXT** until the required track number appears in the display.
- Press **PLAY/PAUSE** ▶/II.
- Play starts from the selected track.

CD PLAYER

Playing a programme

Note: If you press **MODE** and don't programme any tracks, CD playback will not start (see Troubleshooting).

- Press **MODE** once to show the 'PROG' indication.
- Press **PLAY/PAUSE** ▶/II.
- Play starts with the first track of the programme.
- The display shows 'PROG ▶'.
- After the last track playback stops, the total number of tracks will then appear on the display.

Note:

- Press **STOP** ■ to stop playback.
- While playing a programme, it is possible to use **PREVIOUS** or **NEXT** to select the desired programmed tracks.

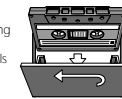
Erasing a programme

- The programme is erased:
 - by opening the CD door;
 - if you move the **Function** selector;
 - if the batteries are exhausted or if the power supply is interrupted in another way.

CASSETTE DECK

Cassette recording

- Press ■ ▲ to open the cassette holder.
- Insert the cassette.
- When monitoring during recording, adjust the sound using the controls **VOLUME** and **UBS**. These controls do not affect the recording.
- Start recording by pressing ● (the ◀ button is automatically also pressed).
- When the end of the tape is reached, the recorder buttons are released.
- To interrupt recording, press II.
- To continue recording, press II again.
- Press ■ ▲ if you want to stop recording before the end of the tape. On pressing again, the cassette holder will open.
- The set is switched off if the **Function** switch is in position **TAPE** and no buttons are pressed.
- The **ON** indicator * goes out.



Recording from the CD-player (CD synchro recording)

- Set the **Function** switch to **CD**.
- It is not necessary to start the CD player separately; by pressing ● the CD player starts automatically.
- If the CD player is in **STOP** position, recording will start from the beginning of the CD (or from the beginning of the programmed selection).
- To start a recording in the middle of a track, play the CD in the normal way.
- As soon as the desired passage is reached, pause the CD and then start recording by pressing ●.

Recording from the radio

- Set the **Function** selector to **RADIO**.
- Select the wave band using the **BAND SELECT** switch.
- Tune to desired radio station using the **TUNING** control.
- If during the recording of an MW/LW station, a whistling sound is heard, this sound can be suppressed by setting the **BEAT CUT** switch to another position.

Ausbauhinweise

1. Gehäusevorderteil abnehmen

- 5 Schrauben **A** herausdrehen (Fig. 1).
- Gehäusevorderteil und Gehäuserückteil vorsichtig ca. 5cm auseinanderziehen.
- Stecker CN107 **B** und CN108 **C** (Fig. 3) von der CD-Platte abziehen.
- Gehäusevorderteil und Gehäuserückteil auseinandernehmen.
- Bei Bedarf Steckverbindungen abziehen, bzw. Verbindungsleitungen ablöten.

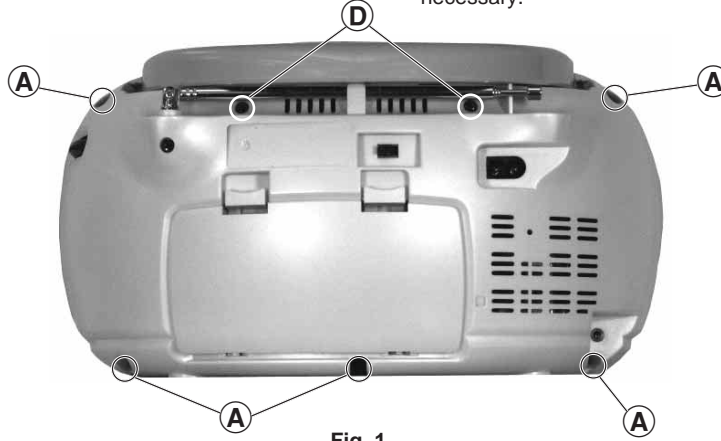


Fig. 1

2. CD-Einheit ausbauen

- Gehäusevorderteil abnehmen (siehe Pkt. 1).
- 2 Schrauben **D** (Fig. 1) herausdrehen.
- CD-Fachdeckel öffnen.
- CD-Teil nach vorne herausnehmen.
- Steckverbindungen von der CD-Platte abziehen.

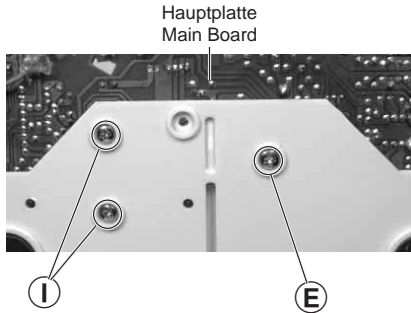


Fig. 2

3. Hauptplatte ausbauen

- Gehäusevorderteil abnehmen (siehe Pkt. 1).
- Schraube **E** herausdrehen (Fig. 2).
- Tuningrad **F** (Fig. 4) ausrasten und herausnehmen.
- Hauptplatte nach hinten herausziehen.
- Achten Sie dabei auf die beiden Schalthebel **G** und **H** (Fig. 4/5).
- Bei Bedarf Steckverbindungen abziehen.

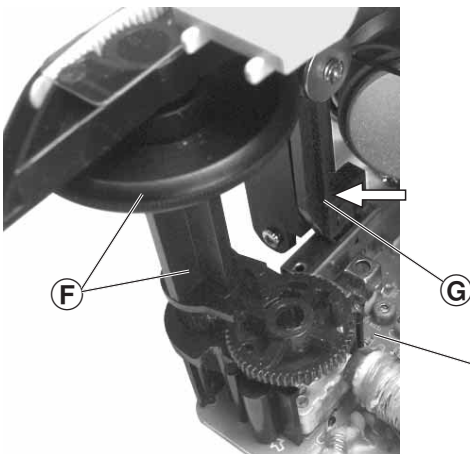


Fig. 4

Disassembly Instructions

1. Removing the Cabinet Front

- Undo 5 screws **A** (Fig. 1).
- Pull apart approx. 5cm the cabinet front and the rear panel carefully.
- Unplug the connectors CN107 **B** and CN108 **C** (Fig. 3) from the CD circuit board.
- Dismantle the cabinet front and the rear panel.
- Disconnect the plug-in connections and unsolder the connections if necessary.

2. Dismantling the CD Assembly

- Remove the cabinet front (see para 1).
- Undo 2 screws **D** (Fig. 1).
- Open the CD compartment lid.
- Take out the CD assembly towards the front.
- Disconnect the plug-in connections from the CD circuit board.



Fig. 3

CD-Platte
CD Board

3. Removing the Main Board

- Remove the cabinet front (see para 1).
- Undo the screw **E** (Fig. 2).
- Disengage the tuning wheel **F** (Fig. 4) and take it out.
- Remove the main board towards the rear.
- Take care of the two switch levers **G** and **H** (Fig. 4/5).
- Disconnect the plug-in connections if necessary.

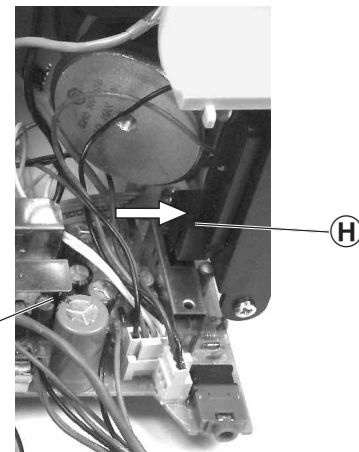


Fig. 5

Hauptplatte
Main Board

4. Cassettenlaufwerk ausbauen

- Hauptplatte ausbauen (siehe Pkt. 3).
- 2 Schrauben ① (Fig. 2) herausdrehen.
- Cassettenplatte abnehmen.
- 2 Schrauben ② (Fig. 6) herausdrehen.
- Lautstärkereglernopf abziehen.
- Plattenhalter ③ (mit Lautstärkereglern-Platte und Schalthebel ④) abnehmen.
- 2 Schrauben ⑤ (Fig. 6) herausdrehen.
- Zeigerführung ⑥ (mit Schalthebel ④) abnehmen.
- 2 Schrauben ⑦ (Fig. 6) herausdrehen.
- Cassettenfachdeckel durch Drücken der Taste STOP/EJECT öffnen.
- Cassettenlaufwerk nach hinten herausnehmen.

4. Dismantling the Cassette Drive Mechanism

- Remove the main board (see para 3).
- Undo 2 screws ① (Fig. 2).
- Remove the cassette board.
- Undo 2 screws ② (Fig. 6).
- Pull off the volume knob.
- Remove the board holder ③ (with volume board and switch lever ④).
- Undo 2 screws ⑤ (Fig. 6).
- Remove the pointer guide ⑥ (with switch lever ④).
- Undo 2 screws ⑦ (Fig. 6).
- Open cassette compartment lid by pressing the button STOP/EJECT.
- Take out the cassette drive mechanism towards the rear.

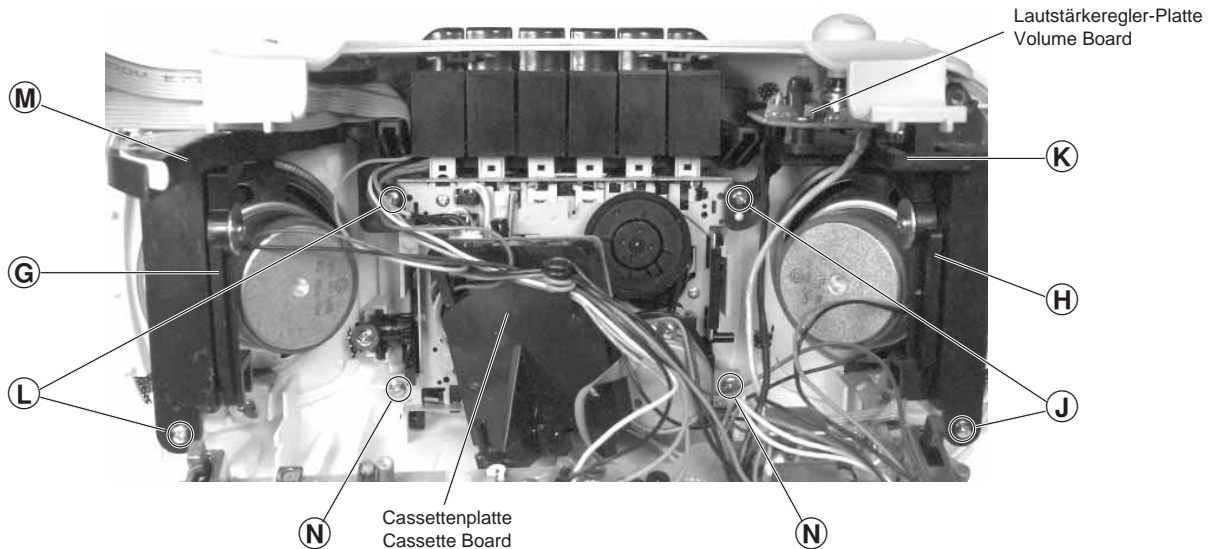


Fig. 6

5. CD-Laufwerk ausbauen

Bei Ausbau der CD-Lasereinheit (CD-Laufwerk) muß vor Abziehen der Steckverbindungen eine Schutzlötstelle ⑧ auf der Leiterplatte der Lasereinheit angebracht werden, um eine Zerstörung der Laserdiode durch statische Aufladung zu vermeiden (Fig. 8).

- CD-Einheit ausbauen (siehe Pkt. 2).
- CD-Leiterplatte abnehmen (4 Schrauben herausdrehen).
- Steckverbindungen von der CD-Leiterplatte abziehen.
- 4 Schrauben ⑨ herausdrehen (Fig. 7).
- CD-Laufwerk herausnehmen.

Achten Sie dabei auf die Puffer (Fig. 7) ⑩ (schwarz) und ⑪ (blau). Diese Puffer haben einen unterschiedlichen Auflagedruck (schwarz = stärker, blau = schwächer).

5. Removing the CD Mechanism

When removing the Laser pick-up (CD drive mechanism), the pick-up PCB must be provided with a protective soldered joint ⑧ before unplugging the connectors to avoid damage to the Laser diode by static charges (Fig. 8).

- Remove the CD Assembly (see para 2).
- Take out the CD circuit board (undo 4 screws).
- Unplug the connectors from the CD circuit board.
- Undo 4 screws ⑨ (Fig. 7).
- Remove the CD mechanism.

Take care of the buffers ⑩ (black) and ⑪ (blue) Fig. 7. The buffer pressure is different (black = stronger, blue = weaker).

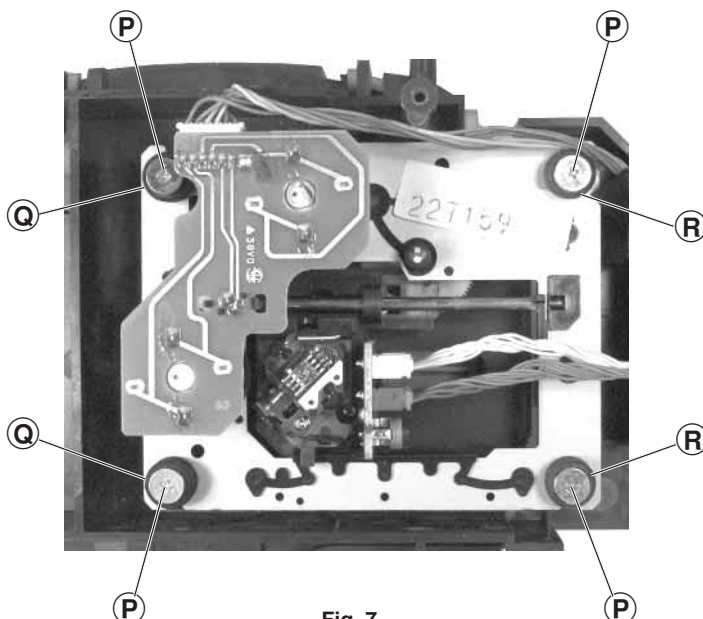
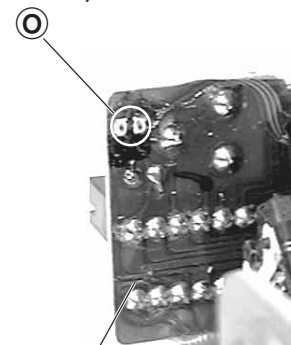


Fig. 7

Schutzlötstelle
protective soldered joint



Laseranschlußplatte
Laser Board

Fig. 8

CD-Fehlersuchdiagramm CD Troubleshooting

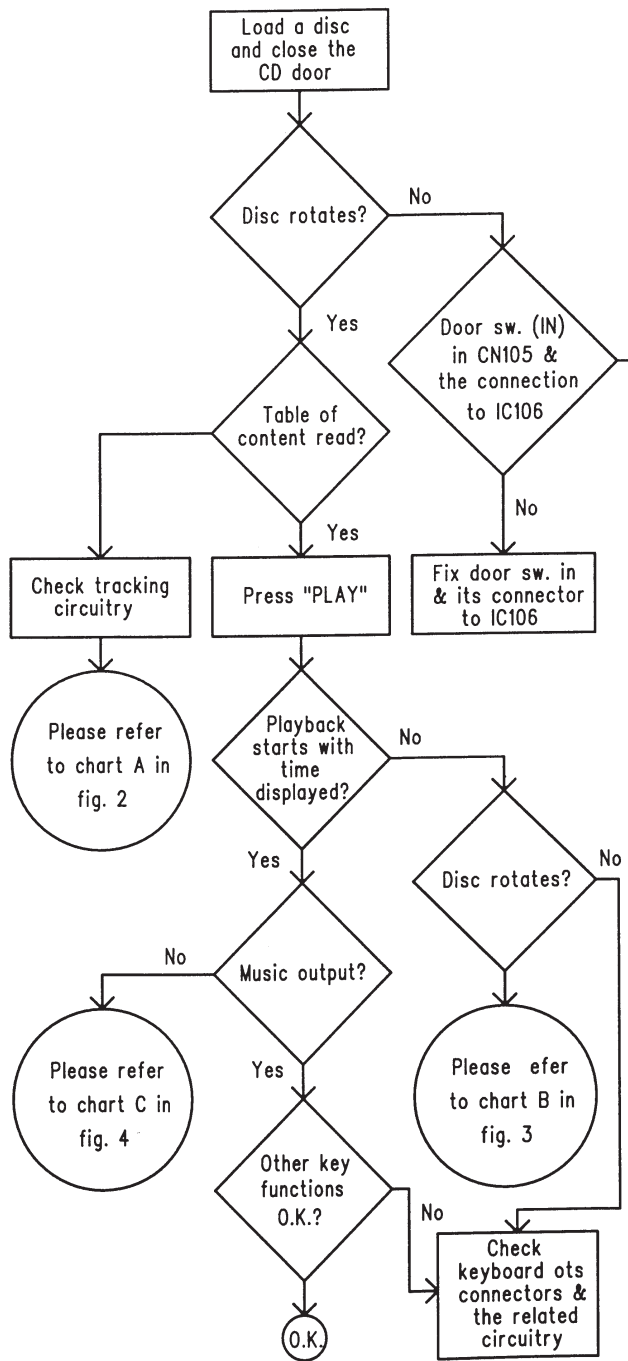


Fig. 2 Flow Chart

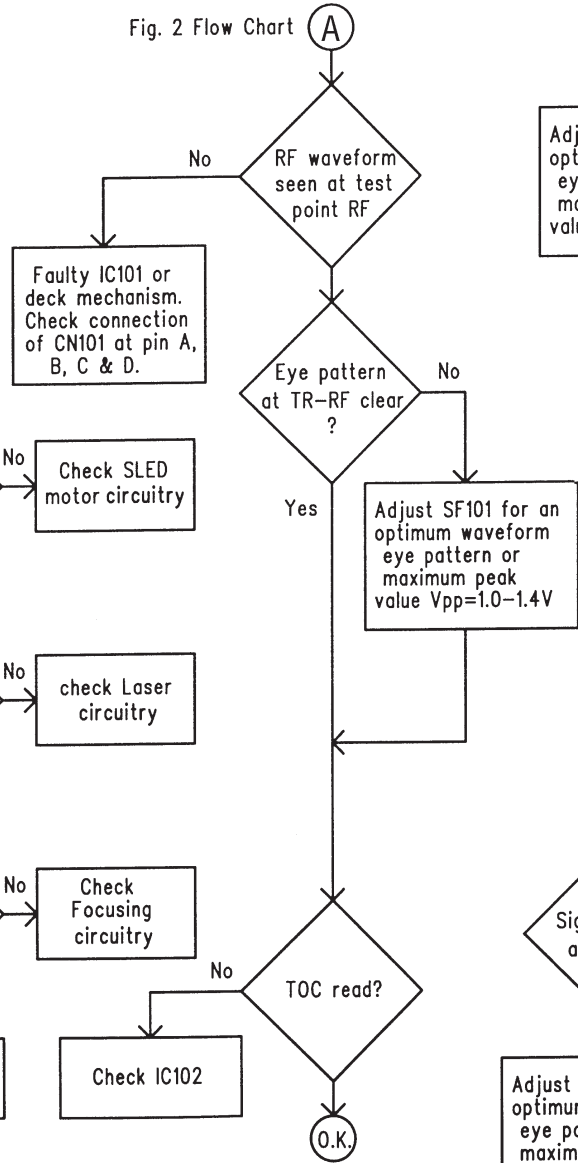


Fig. 3 Flow Chart

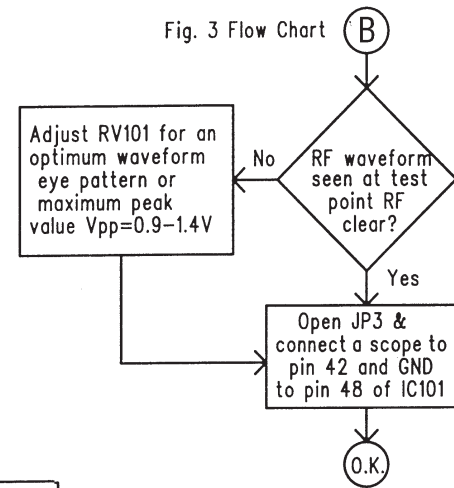
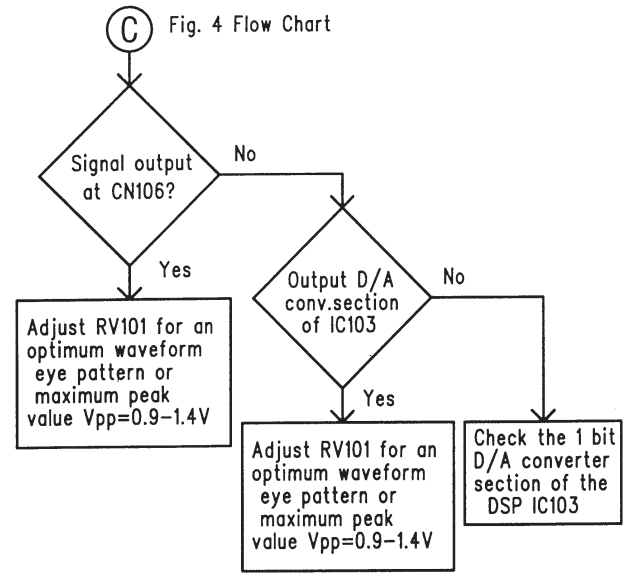


Fig. 4 Flow Chart



D

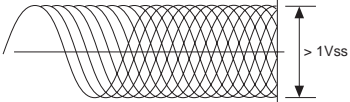
Einstellvorschriften

1. CD-Teil

Meßgeräte/Meßmittel: Oszilloskop

Hinweis: Verstellen Sie nicht den Regler für die Laserstromeinstellung! Der Laserstrom wurde werkseitig eingestellt.

Lage der Meßpunkte siehe Seite 3 - 3 "CD Board".

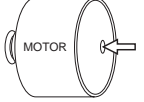
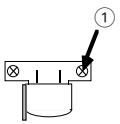
Abgleich	Vorbereitung	Abgleichvorgang
Focus Offset	<p>Oszilloskop an Meßpunkt TP8 (RF oder IC101 Pin31), Masse an TP9 (VC oder IC101 Pin48).</p> <ul style="list-style-type: none"> - CD einlegen - CD-Fachdeckel schließen - CD-Funktion: Play 	<p>Mit VR101 einen sauberen Kurvenverlauf (Augenmuster) einstellen.</p> 

2. Cassettenteil

Meßgeräte/Meßmittel: Frequenzzähler, NF-Voltmeter, Tonhöenschwankungsmesser,

Fe-Testcassette 449 (Sach-Nr. 35079-019.00), Drehmomentcassette 456 (Sach-Nr. 35079-014.00).

Lage der Meßpunkte siehe Seite 3 - 10 "Cassette Board".

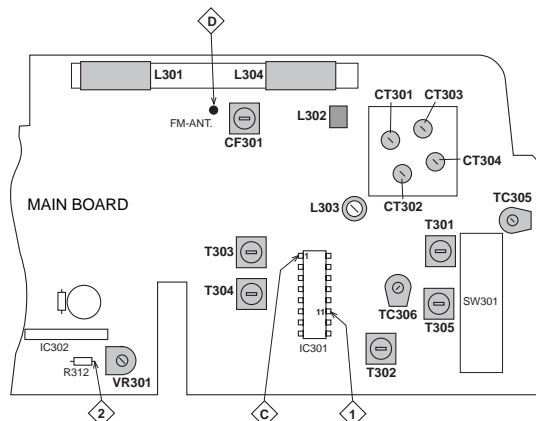
Abgleich	Vorbereitung	Abgleichvorgang
1. Bandgeschwindigkeit	<p>Frequenzzähler an Kopfhörerbuchse. Testcassette 449 einlegen, 3150Hz abspielen.</p>	<p>Mit dem Einstellregler (im Cass.-Motor) 3150Hz ± 0,1% einstellen.</p> 
2. Aufwickelmoment bei Start	<p>Drehmomentcassette 456 einlegen. Funktion: Wiedergabe-Start.</p>	<p>Bandzug bei: Wiedergabe-Start = 35 - 65g-cm Schnellvorlauf = 50 - 120g-cm Schnellrücklauf = 50 - 120g-cm</p>
3. Gleichlauf	<p>Tonhöenschwankungsmesser an Kopfhörerbuchse. Testcassette 449 einlegen, 3150Hz abspielen.</p>	<p>Gleichlaufabweichung < 0,35% (gehör richtig bewertet). Wiedergabemeßzeit ≥ 30 Sekunden.</p>
4. Kopfspalt-senkrechtstellung (Azimut)	<p>NF-Voltmeter an Kopfhörerbuchse. Testcassette 449 einlegen, 8kHz abspielen.</p>	<p>Mit der Kopfeinstellschraube ① den linken und rechten Kanal auf Pegelmaximum einstellen. Der Pegelunterschied von Kanal zu Kanal darf maximal 3dB betragen.</p> 
5. Vormagnetisierungsfrequenz	<p>Frequenzzähler an TP4 / TP5 (Stecker CN501). Beispielbare Cassette einlegen. Gerätefunktion: Aufnahme-Start.</p>	<p>Oszillatorfrequenz 55kHz ± 10kHz.</p>
6. Vormagnetisierungsspannung	<p>NF-Voltmeter über einen kapazitiven Spannungsteiler 1:1000 an TP4 / TP5 (Stecker CN501). Beispielbare Cassette einlegen. Gerätefunktion: Aufnahme-Start.</p>	<p>Die Vormagnetisierungsspannung beträgt ca. 10V (gemessen mit einem kapazitiven Spannungsteiler 1:1000).</p>

3. Tuner

Meßgeräte: Meßsender, Wobbelsender, Oszilloskop, Frequenzzähler.

Funktionsschalter: Radio

Abgleich	Vorbereitung	Abgleichvorgang
1. AM-ZF	Wobbelsender 468kHz über Rahmenantenne in L301 (Ferritantenne) einkoppeln. Oszilloskop an Meßpunkt \diamond (IC301 Pin11). Bandschalter: MW	Mit T304 auf Maximum einstellen.
2. MW Oszillator	Drehkoanschlag: MW f_u 526,5kHz, f_o 1606,5kHz Meßsendersignal über Rahmenantenne in L301 (Ferritantenne) einkoppeln ($f_{mod} = 1\text{kHz}$, $m = 30\%$, U_a nur so groß, daß das Signal gerade erkennbar ist). Oszilloskop an Meßpunkt \diamond (IC301 Pin11). Bandschalter: MW	f_u (bei 526,5kHz) mit T301 auf Maximum einstellen. f_o (bei 1606,5kHz) mit CT304 auf Maximum einstellen. Abgleich wechselseitig wiederholen.
3. MW Vorkreis	MW 600kHz, MW 1400kHz Meßsendersignal über Rahmenantenne in L301 (Ferritantenne) einkoppeln ($f_{mod} = 1\text{kHz}$, $m = 30\%$, U_a nur so groß, daß das Signal gerade erkennbar ist). Oszilloskop an Meßpunkt \diamond (IC301 Pin11). Bandschalter: MW	Bei 600kHz mit L301 (MW-Antennenspule) auf Maximum einstellen (verschieben). Bei 1400kHz mit CT303 auf Maximum einstellen. Abgleich wechselseitig wiederholen.
4. LW Oszillator	Drehkoanschlag: LW f_u 148,5kHz, f_o 283,5kHz Meßsendersignal über Rahmenantenne in L304 (Ferritantenne) einkoppeln ($f_{mod} = 1\text{kHz}$, $m = 30\%$, U_a nur so groß, daß das Signal gerade erkennbar ist). Oszilloskop an Meßpunkt \diamond (IC301 Pin11). Bandschalter: LW	f_u (bei 148,5kHz) mit T305 auf Maximum einstellen. f_o (bei 283,5kHz) mit TC306 auf Maximum einstellen. Abgleich wechselseitig wiederholen.
5. LW Vorkreis	LW 160kHz, LW 250kHz Meßsendersignal über Rahmenantenne in L304 (Ferritantenne) einkoppeln ($f_{mod} = 1\text{kHz}$, $m = 30\%$, U_a nur so groß, daß das Signal gerade erkennbar ist). Oszilloskop an Meßpunkt \diamond (IC301 Pin11). Bandschalter: LW	Bei 160kHz mit L304 (LW-Antennenspule) auf Maximum einstellen (verschieben). Bei 250kHz mit TC305 auf Maximum einstellen. Abgleich wechselseitig wiederholen.
6. FM-ZF	Wobbelsender 10,7MHz über 10nF an Meßpunkt \diamond . Oszilloskop an Meßpunkt \diamond (IC301 Pin11). Bandschalter: FM	Mit T303 und T302 auf Maximum und Symmetrie einstellen.
7. FM Oszillator	Drehkoanschlag: FM f_u 87,5MHz, f_o 108MHz Meßsendersignal über 10nF an Meßpunkt \diamond , ($f_{mod} = 1\text{kHz}$, $\Delta f = 22,5\text{kHz}$, U_a nur so groß, daß das Signal gerade erkennbar ist). Oszilloskop an Meßpunkt \diamond (IC301 Pin11). Bandschalter: FM	f_u (bei 87,5MHz) mit L303 auf Maximum einstellen. f_o (bei 108MHz) mit CT302 auf Maximum einstellen. Abgleich wechselseitig wiederholen.
8. FM Vorkreis	FM 90MHz, FM 106MHz Meßsendersignal über 10nF an Meßpunkt \diamond , ($f_{mod} = 1\text{kHz}$, $\Delta f = 22,5\text{kHz}$, U_a nur so groß, daß das Signal gerade erkennbar ist). Oszilloskop an Meßpunkt \diamond (IC301 Pin11). Bandschalter: FM	Bei 90MHz mit L302 auf Maximum einstellen (verbiegen). Bei 106MHz mit CT301 auf Maximum einstellen. Abgleich wechselseitig wiederholen.
9. FM-MPX (Stereo)	Meßsendersignal 98MHz, unmod. über 10nF an Meßpunkt \diamond (FM Ant.). Frequenzzähler an Meßpunkt \diamond . Bandschalter: FM	Mit VR301 76kHz \pm 100Hz einstellen.





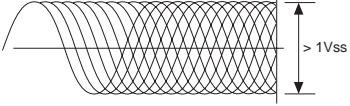
Adjustment Procedures

1. CD-Section

Measuring instruments: Oscilloscope

Note: Do not turn the variable resistor (laser power adjustment). The laser current is pre-set at the factory.

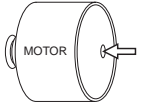
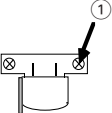
Position of testpoints see page 3 - 3 "Cassette Board".

Adjustment	Preparations	Adjustment Process
Focus Offset	Connect the Oscilloscope to testpoint TP8 (RF or Pin31 of IC101), ground to TP9 (VC or Pin 48 of IC101). - Load a CD - Close the CD door - CD Function: PLAY	Adjust VR101 to obtain a clear eye pattern as shown in the diagram. 

2. Cassette Deck

Measuring instruments/equipment: Frequency counter, AF-voltmeter, wow and flutter meter, Fe test cassette 449 (Part No. 35079-019.00), torque test cassette 456 (Part No. 35079-014.00).

Position of testpoints see page 3 - 10 "Cassette Board".

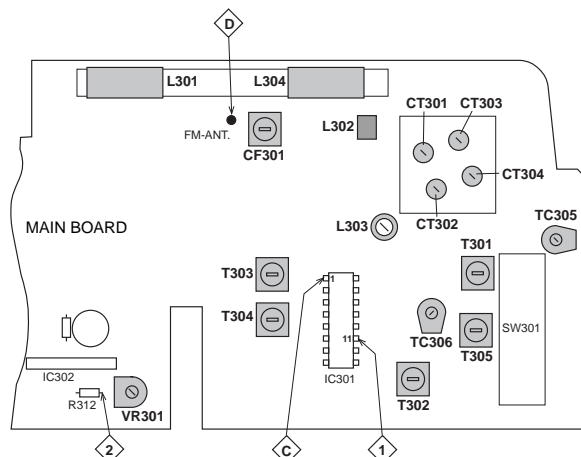
Adjustment	Preparations	Adjustment Process
1. Tape speed	Connect the frequency counter to the headphone socket . Insert the test cassette 449, play 3150Hz .	With adjustment control (in the cass.-motor) set the frequency to 3150Hz ± 0.1% . 
2. Take-up torque on Start	Insert the torque test cassette 456 . Function: Playback-Start.	Tape tension on: Playback-Start = 35 - 65g-cm Fast Forward = 50 - 120g-cm Fast Rewind = 50 - 120g-cm
3. Wow and flutter	Connect the wow and flutter meter to the headphone socket . Insert test cassette 449, play 3150Hz .	Deviation < 0.35% (aurally compensated). Playback measuring time ≥ 30 seconds.
4. Head gap angle (Azimuth)	Connect the AF-voltmeter to the headphone socket . Insert test cassette 449, play 8kHz .	With the head adjustment screw ① set the left and right channel to maximum level . The levels of the two channels mustnot differ by more than 3dB. 
5. Bias frequency	Connect the frequency counter to TP4 / TP5 (connector CN501). Insert a recordable cassette. Function: Record-Start.	The oscillator frequency should be 55kHz ± 10kHz .
6. Bias voltage	Connect the AF-voltmeter via a 1:1000 capacitive voltage divider to TP4 / TP5 (connector CN501). Insert a recordable cassette. Function: Record-Start	The bias voltage is approx. 10V (measured with a 1:1000 capacitive voltage divider).

3. Tuner

Measuring instruments: Signal Generator, Sweep Generator, Oscilloscope, Frequency Counter.

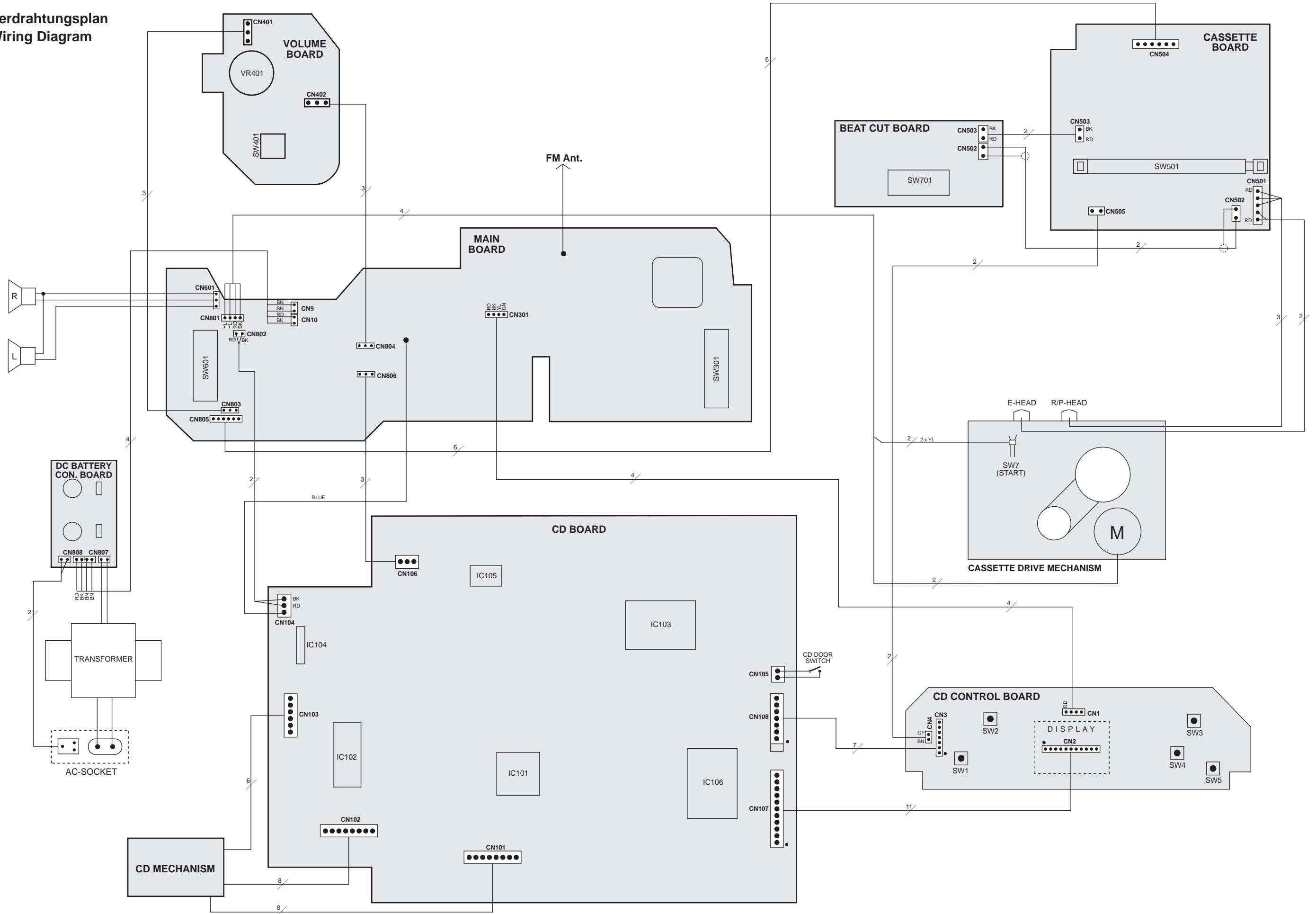
Function switch: Radio

Adjustment	Preparations	Adjustment Process
1. AM IF	Couple in a sweep signal of 468kHz to L301 (ferrite aerial) via a loop aerial. Oscilloscope to testpoint \diamond (IC301 Pin11). Band switch: MW	Adjust T304 to maximum .
2. MW Oscillator	Var. capacitor to limit stop: MW f_u 526.5kHz, f_o 1606.5kHz Couple in a standard signal to L301 (ferrite aerial) via a loop aerial, ($f_{mod} = 1\text{kHz}$, $m = 30\%$, U_a as low as possible). Oscilloscope to testpoint \diamond (IC301 Pin11). Band switch: MW	At f_u (526.5kHz) adjust to maximum with T301 . At f_o (1606.5kHz) adjust to maximum with CT304 . Repeat this adjustment.
3. MW Aerial bandpass	MW 600kHz, MW 1400kHz Couple in a standard signal to L301 (ferrite aerial) via a loop aerial, ($f_{mod} = 1\text{kHz}$, $m = 30\%$, U_a as low as possible). Oscilloscope to testpoint \diamond (IC301 Pin11). Band switch: MW	At 600kHz adjust to maximum with L301 (MW antenna coil move). At 1400kHz adjust to maximum with CT303 . Repeat this adjustment.
4. LW Oscillator	Var. capacitor to limit stop: LW f_u 148.5kHz, f_o 283.5kHz Couple in a standard signal to L304 (ferrite aerial) via a loop aerial, ($f_{mod} = 1\text{kHz}$, $m = 30\%$, U_a as low as possible). Oscilloscope to testpoint \diamond (IC301 Pin11). Band switch: LW	At f_u (148.5kHz) adjust to maximum with T305 . At f_o (283.5kHz) adjust to maximum with TC306 . Repeat this adjustment.
5. LW Aerial bandpass	LW 160kHz, LW 250kHz Couple in a standard signal at to L304 (ferrite aerial) via a loop aerial, ($f_{mod} = 1\text{kHz}$, $m = 30\%$, U_a as low as possible). Oscilloscope to testpoint \diamond (IC301 Pin11). Band switch: LW	At 160kHz adjust to maximum with L304 (LW antenna coil move). At 250kHz adjust to maximum with TC305 . Repeat this adjustment.
6. FM IF	Couple in a sweep signal of 10.7MHz via 10nF to testpoint \diamond . Oscilloscope to testpoint \diamond (IC301 Pin11). Band switch: FM	With T303 and T302 adjust to maximum and symmetry .
7. FM Oscillator	Var. capacitor to limit stop: FM f_u 87.5MHz, f_o 108MHz Couple in a standard signal via a 10nF capacitor to (FM ant.) testpoint \diamond , ($f_{mod} = 1\text{kHz}$, $\Delta f = 22.5\text{kHz}$, U_a as low as possible). Oscilloscope to testpoint \diamond (IC301 Pin11). Band switch: FM	At f_u (87.5MHz) adjust to maximum with L303 . At f_o (108MHz) adjust to maximum with CT302 . Repeat this adjustment.
8. FM Aerial bandpass	FM 90MHz, FM 106MHz Couple in a standard signal via a 10nF capacitor to (FM ant.) testpoint \diamond , ($f_{mod} = 1\text{kHz}$, $\Delta f = 22.5\text{kHz}$, U_a as low as possible). Oscilloscope to testpoint \diamond (IC301 Pin11). Band switch: FM	At 90MHz adjust to maximum with L302 (bend). At 106MHz adjust to maximum with CT301 . Repeat this adjustment.
9. FM MPX (Stereo)	Couple in a standard signal of 98MHz, unmodulated via a 10nF capacitor to (FM ant.) testpoint \diamond . Frequency counter to testpoint \diamond . Band switch: FM	Set the frequency to 76kHz \pm 100Hz with VR301 .



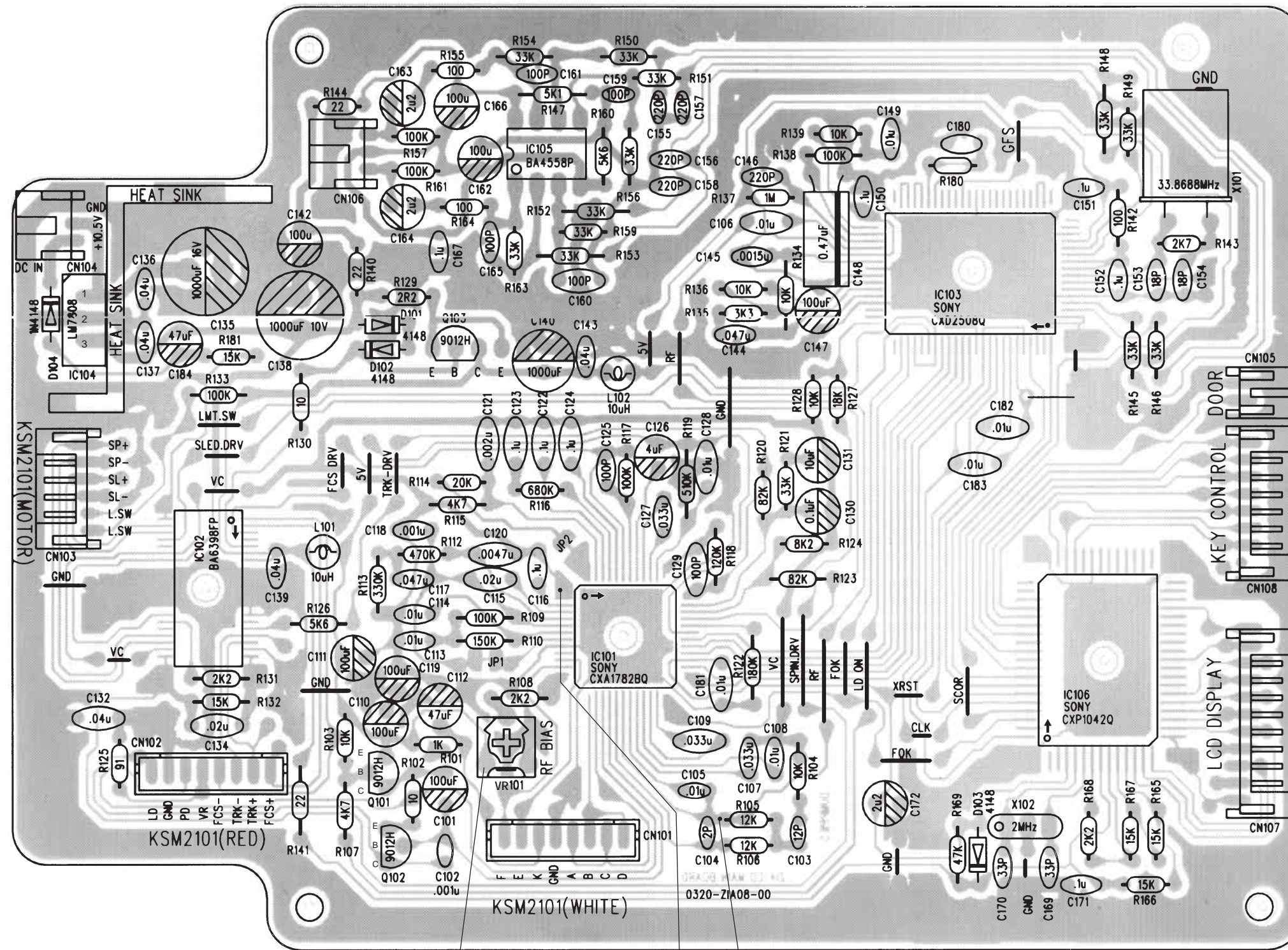
Schaltpläne und Druckplattenabbildungen / Circuit Diagrams and Layout of PCBs

Verdrahtungsplan Wiring Diagram



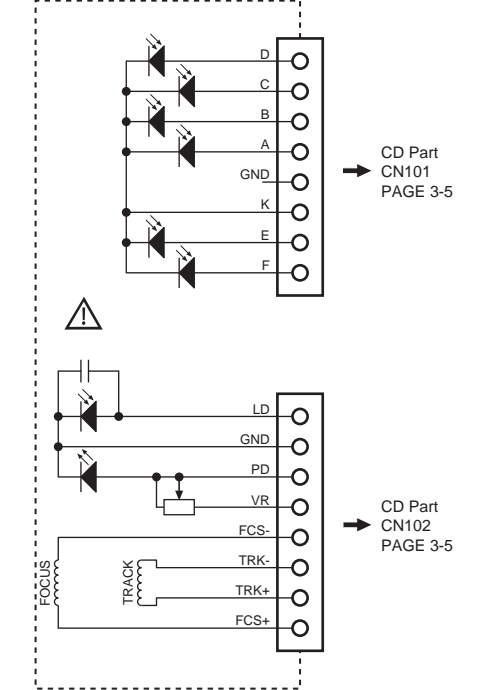
CD Board

Bestückungsseite / Component Side



VR101 TP9 (VC) TP8 (RF)

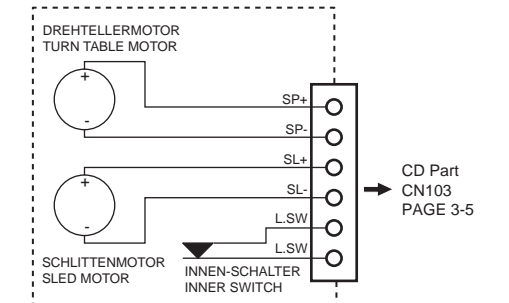
LASER HEAD BOARD



CD Part
CN101
PAGE 3-5

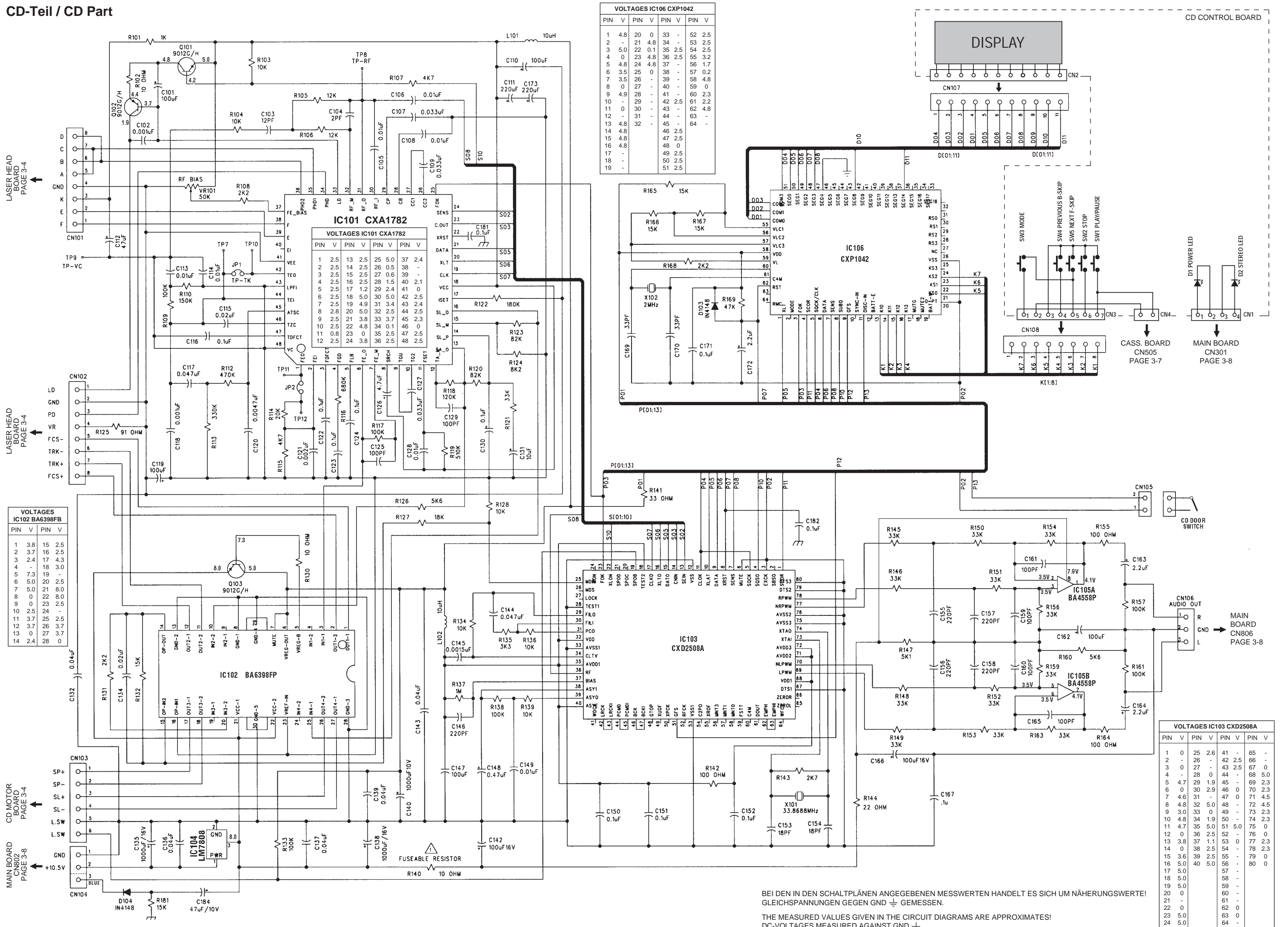
CD Part
CN102
PAGE 3-5

CD MOTOR BOARD



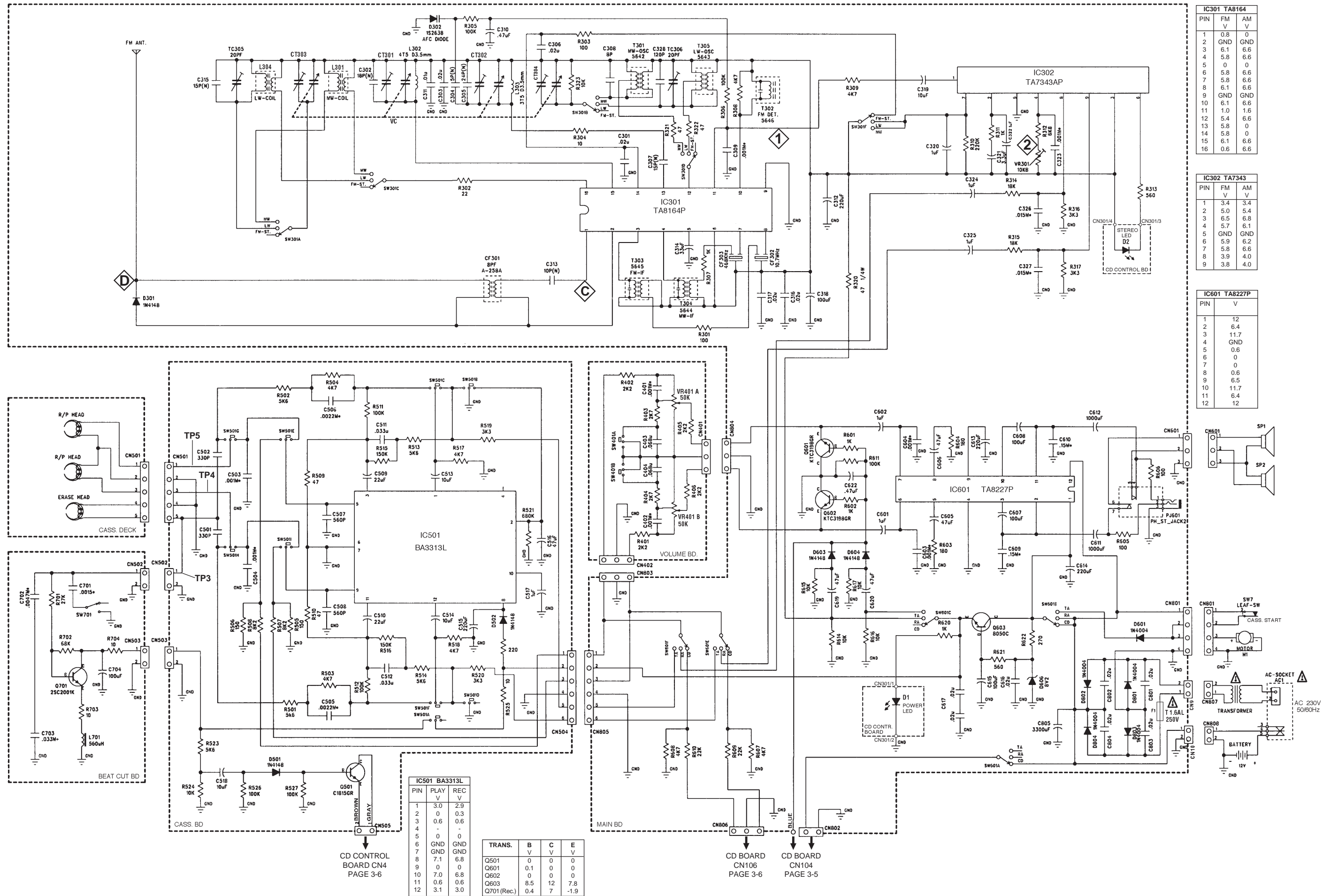
CD Part
CN103
PAGE 3-5

CD-Teil / CD Part



BEI DEN IN DEN SCHALTPLÄNEN ANGEgebenEN MESSWERTEN HANDELT ES SICH UM NÄHERUNGSWERTE!
 GLEICHSPANNUNGEN GEGEN GND ± GEMESSEN.
 THE MEASURED VALUES GIVEN IN THE CIRCUIT DIAGRAMS ARE APPROXIMATES!
 DC-VOLTAGES MEASURED AGAINST GND ±.

Tuner und NF-Teil / Tuner and AF Part



IC301 TA8164

PIN	FM V	AM V
1	0.8	0
2	GND	GND
3	6.1	6.6
4	5.8	6.6
5	0	0
6	5.8	6.6
7	5.8	6.6
8	6.1	6.6
9	GND	GND
10	6.1	6.6
11	1.0	1.6
12	5.4	6.6
13	5.8	0
14	5.8	0
15	6.1	6.6
16	0.6	6.6

IC302 TA7343

PIN	FM V	AM V
1	3.4	3.4
2	5.0	5.4
3	6.5	6.8
4	5.7	6.1
5	GND	GND
6	5.9	6.2
7	5.8	6.6
8	3.9	4.0
9	3.8	4.0

IC601 TA8227P

PIN	V
1	12
2	6.4
3	11.7
4	GND
5	0.6
6	0
7	0
8	0.6
9	6.5
10	11.7
11	6.4
12	12

IC501 BA3313L

PIN	PLAY V	REC V
1	3.0	2.9
2	0	0.3
3	0.6	0.6
4	-	-
5	0	0
6	GND	GND
7	GND	GND
8	7.1	6.8
9	0	0
10	7.0	6.8
11	0.6	0.6
12	3.1	3.0

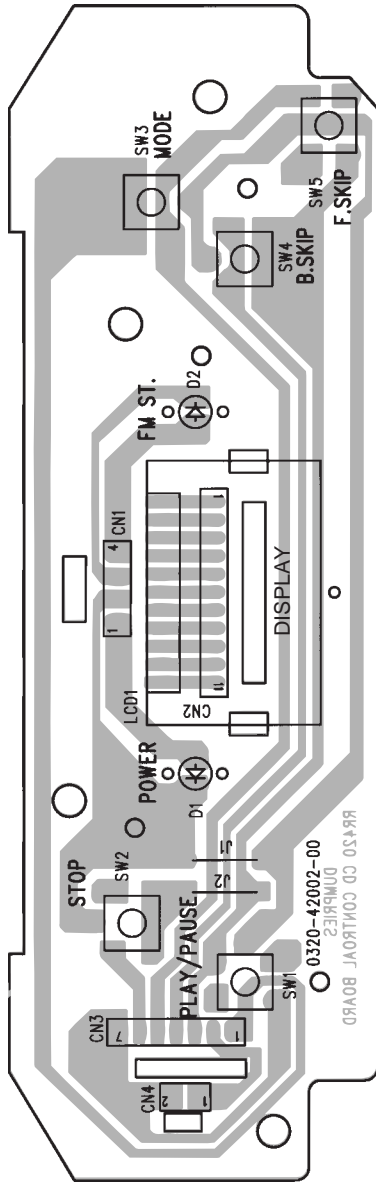
TRANS.

	B V	C V	E V
Q501	0	0	0
Q601	0.1	0	0
Q602	0	0	0
Q603	8.5	12	7.8
Q701 (Rec.)	0.4	7	-1.9

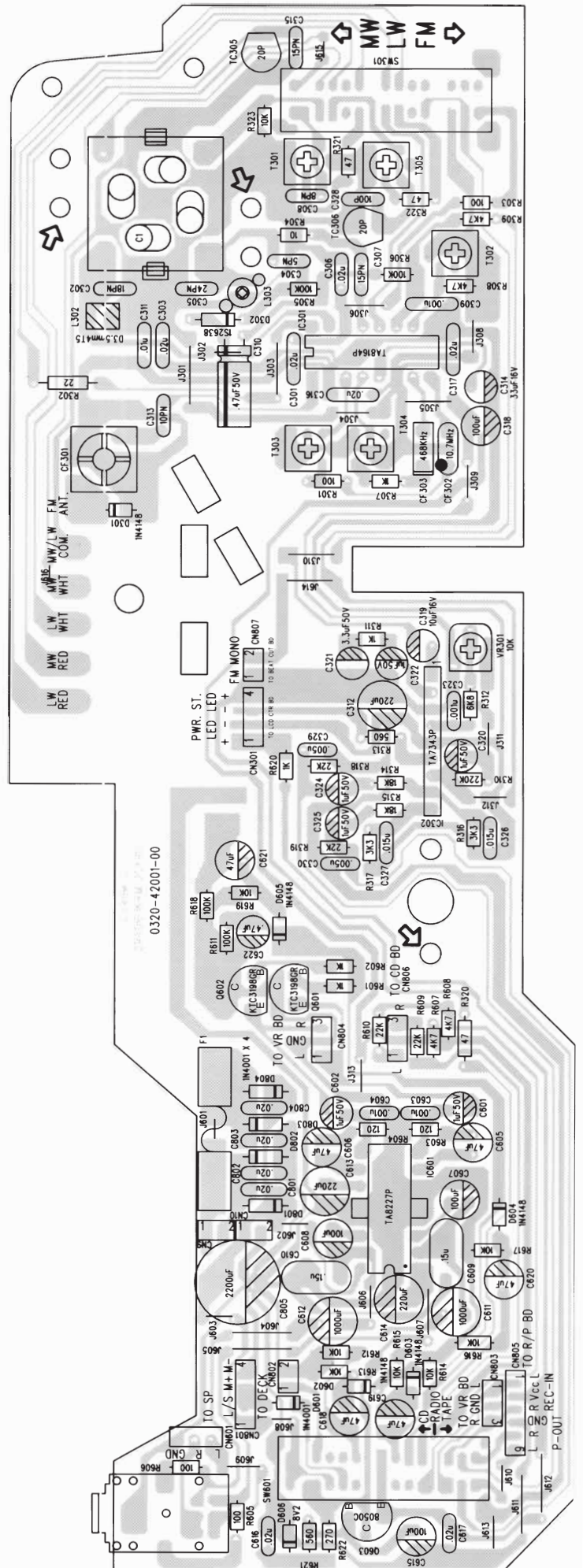
Leiterplatten / PCBs

Bestückungsseite / Component Side

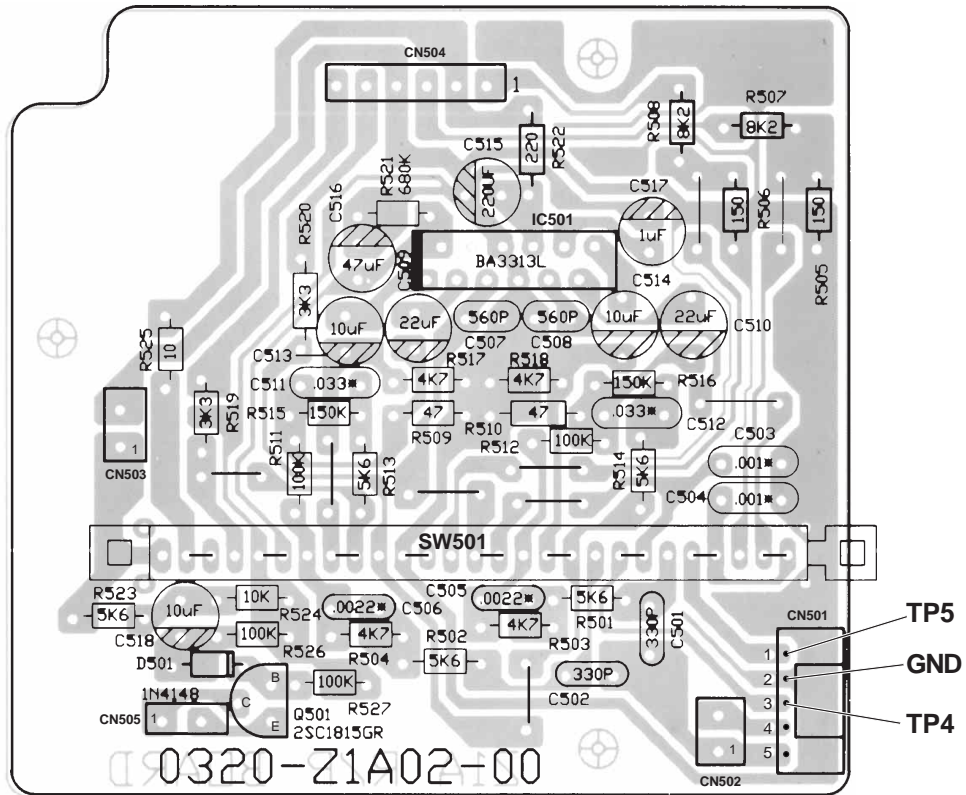
CD Control Board



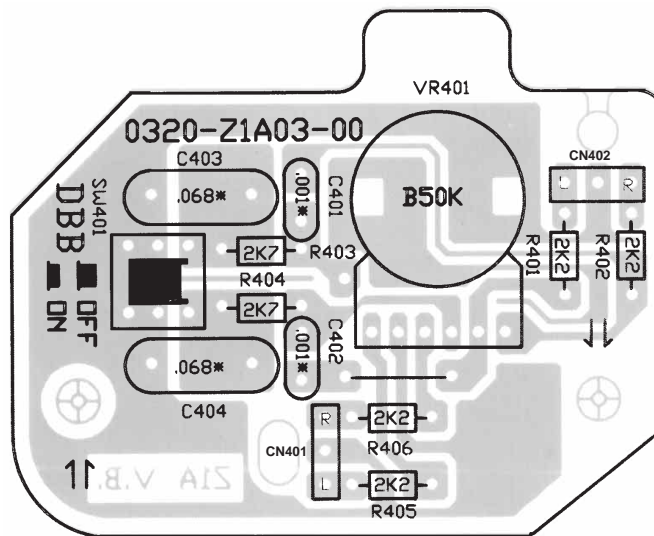
Main Board



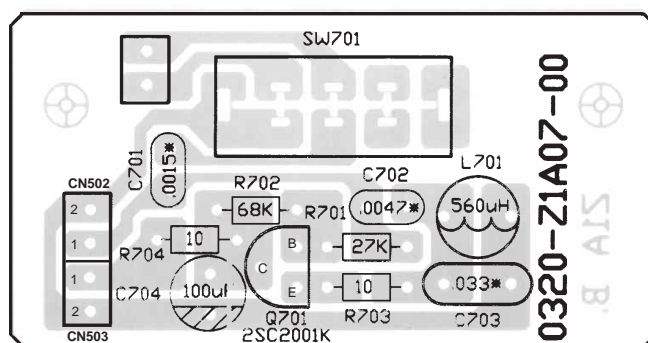
Cassette Board



Volume Board

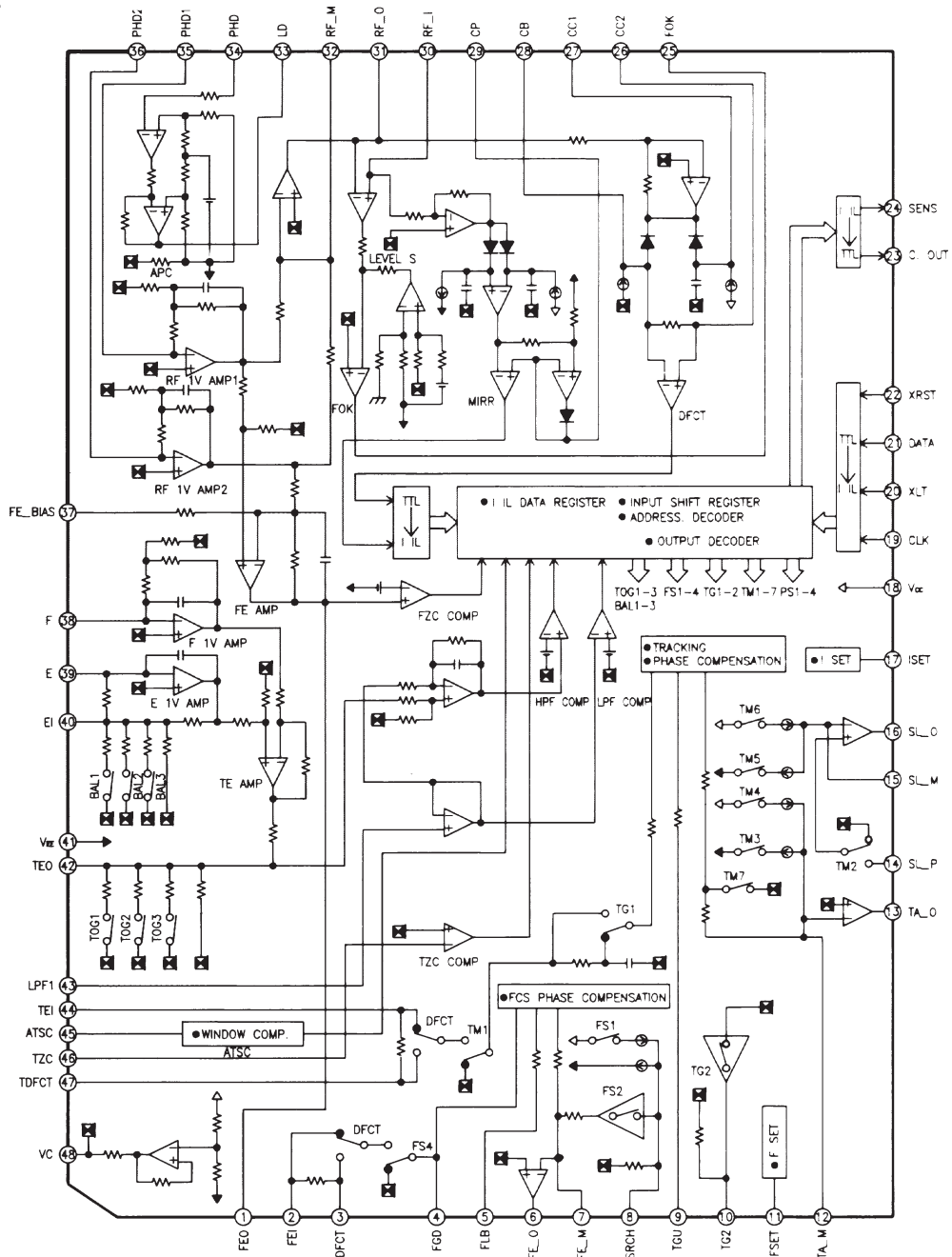


Beat Cut Board

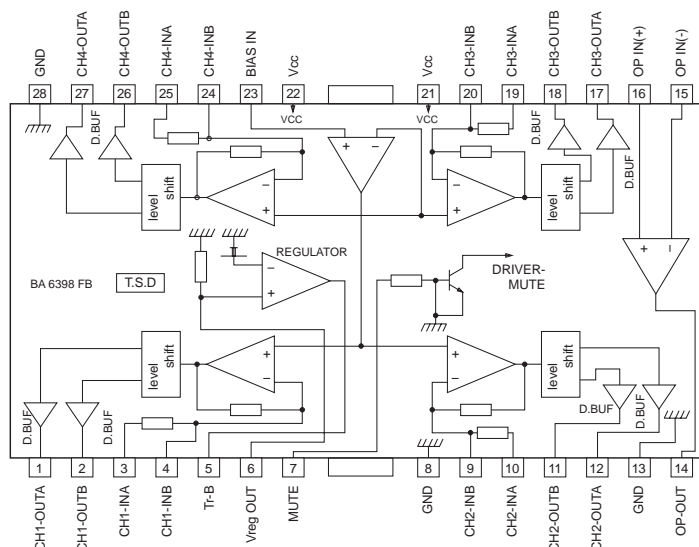


IC-Blockdiagramme IC Block Diagrams

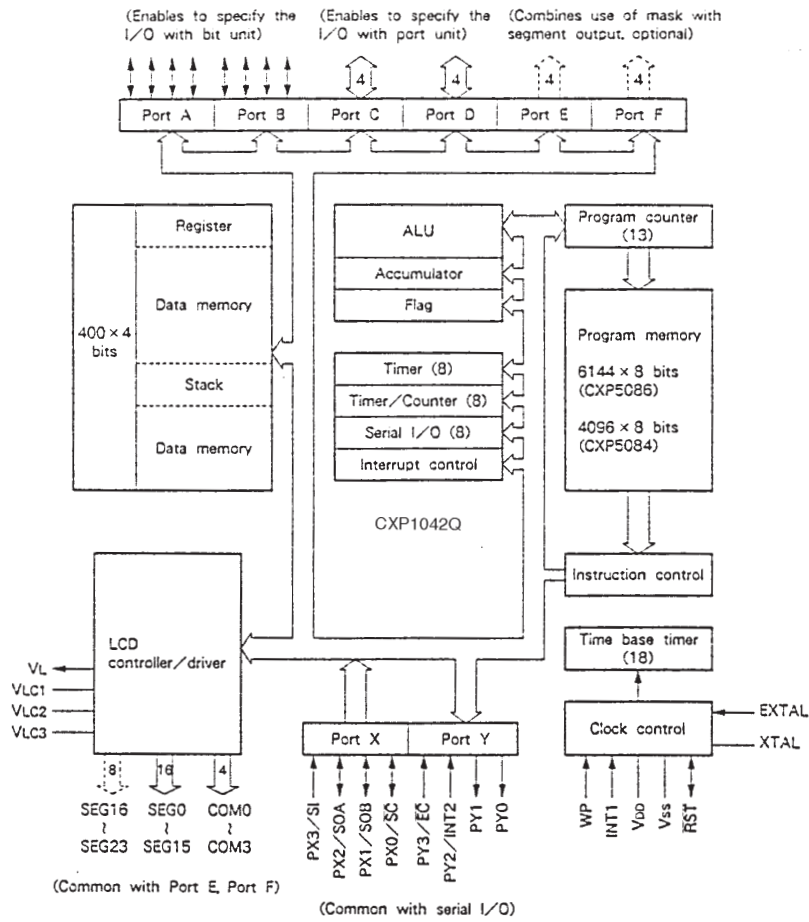
IC101 CXA1782



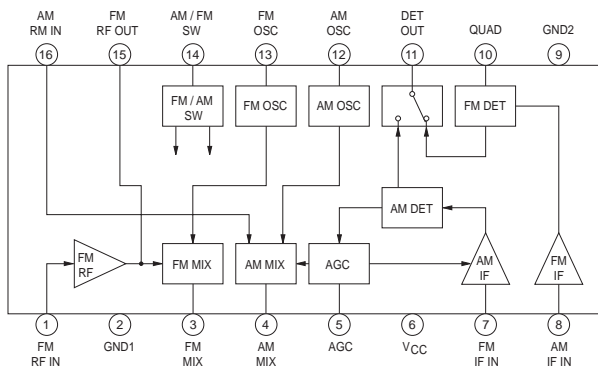
IC102 BA6398FB



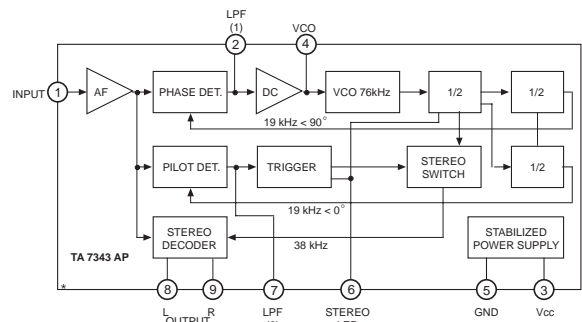
IC104 CXP1042



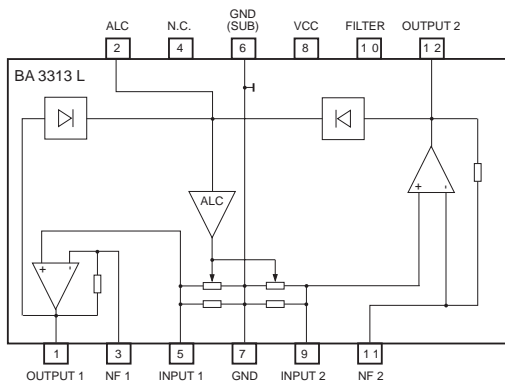
IC301 TA8164P



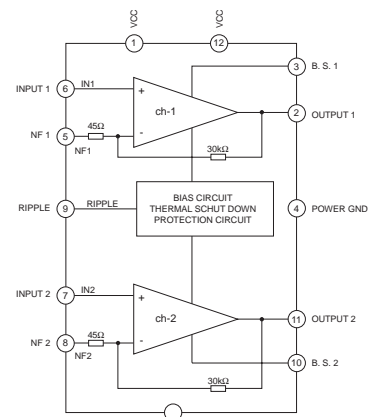
IC302 TA7343AP



IC501 BA3313L

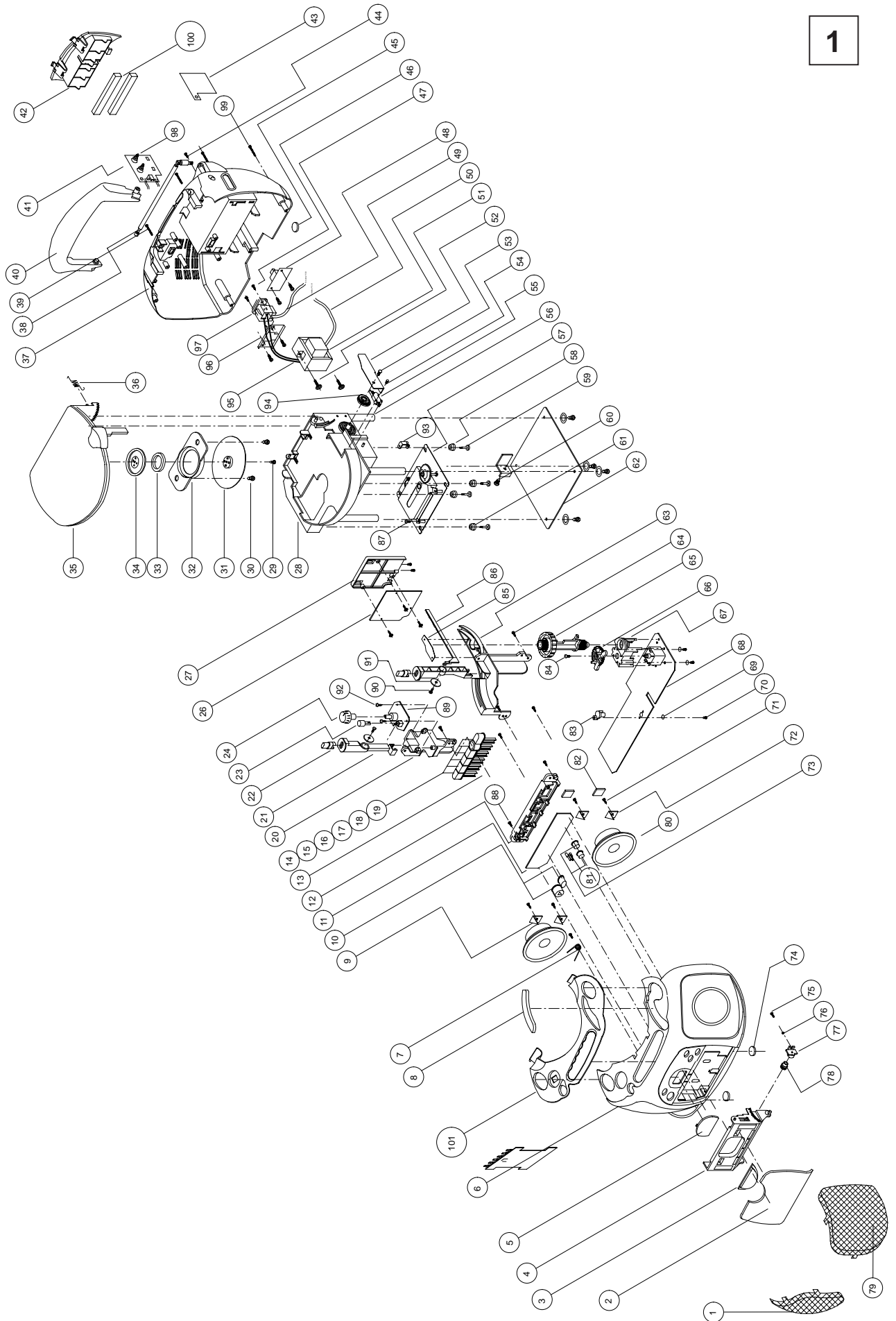


IC601 TA8227P



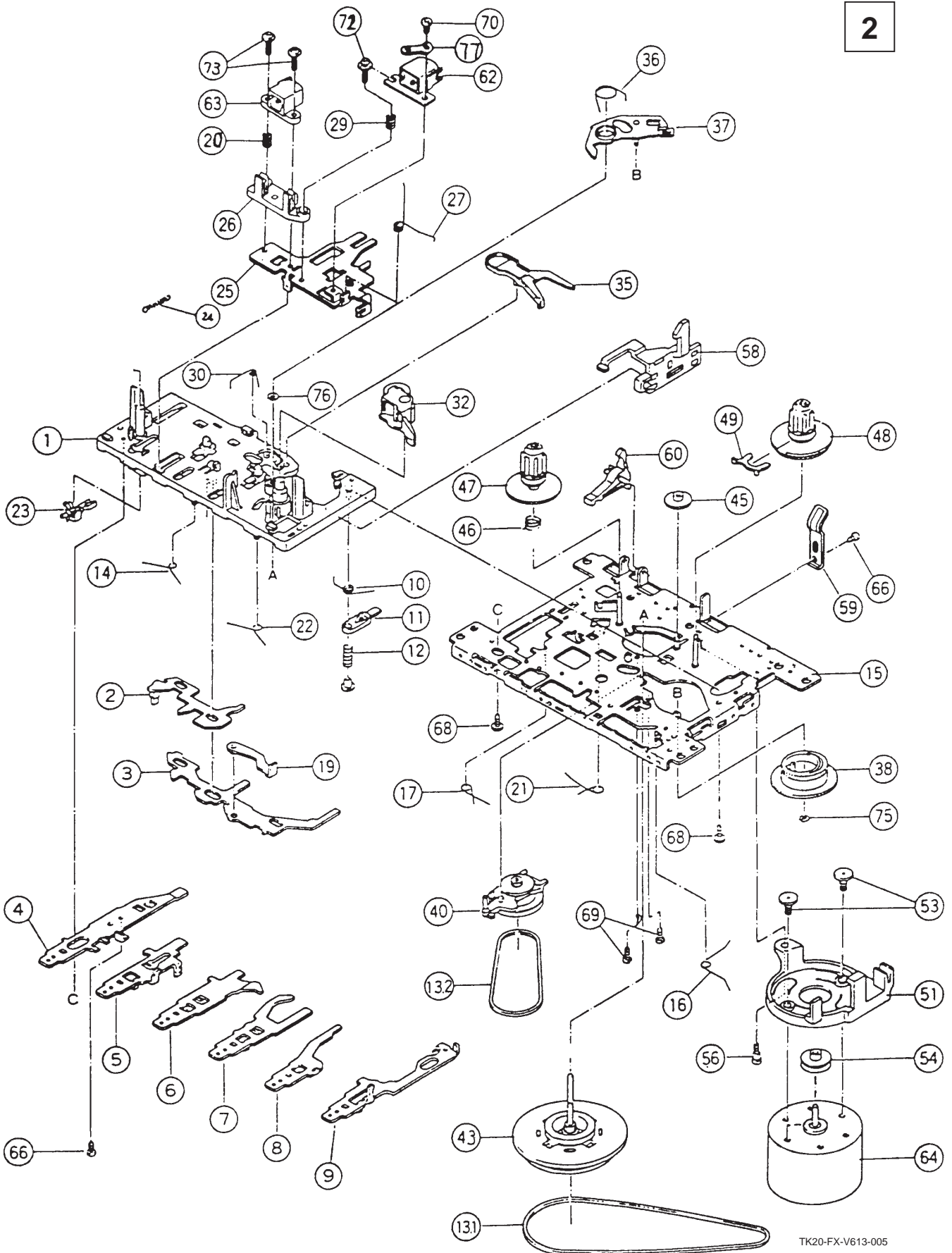
Ersatzteilliste und Explosionszeichnungen / Spare Parts List and Exploded Views

1



Cassettenlaufwerk / Cassette Drive Mechanism (Sach-Nr. / Part No. 75954-047.75)

2



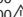





GRUNDIGErsatzteilliste
Spare Parts ListAUDIO  Btx * 32700 #

1 / 97

RR 420 CD

SACH-NR. / PART NO.: 75.3127-1053
BESTELL-NR. / ORDER NO.: G.DH 5953 WEISS/WHITE

POS. NR. POS. NO.	ABB. FIG.	SACHNUMMER PART NUMBER	ANZ. QTY.	BEZEICHNUNG 	DESCRIPTION 
0001.000	1	75954-047.78		GITTER LAUTSPRECHER R	SPEAKER GRILLE R
0002.000	1	75954-047.57		ABDECKUNG TUER CASS.	COVER DOOR CASS
0003.000	1	75954-047.61		LINSE TUER CASS.	LENS DOOR CASS
0004.000	1	75954-047.62		TUER CASS.	DOOR CASS
0005.000	1	75954-047.60		LINSE CD DISPLAY	LENS CD DISPLAY
0006.000	1	75954-047.50		GEHAEUSEVORDERTEIL	CABINET FRONT PART
0007.000	1	75954-047.82		FEDER TUER CASS.	SPRING DOOR CASS
0008.000	1	75954-047.59		LINSE TUNING	LENS TUNING
0010.000	1	75954-047.76		KNOPF CD-KONTROLL L	KNOB CD CONTROL L
0013.000	1	75954-047.75		CASS. LAUFWERK TK20-FX-V613-005	CASS. MECHANISM TK20-FX-V613-005
0013.100	2	39721-136.02		RIEMEN/MOTOR	BELT/MOTOR
0013.200	2	39721-129.02		RIEMEN/KUPPLUNG	BELT/CLUTCH
0014.000	1	75954-047.68		KNOPF PAUSE CASS.	KNOB PAUSE CASS
0015.000	1	75954-047.69		KNOPF STOP/EJEKT CASS.	KNOB STOP/EJECT CASS
0016.000	1	75954-047.70		KNOPF F. FWD CASS.	KNOB F. FWD CASS
0017.000	1	75954-047.71		KNOPF REW CASS.	KNOB REW CASS-
0018.000	1	75954-047.72		KNOPF PLAY	KNOB PLAY
0019.000	1	75954-047.73		KNOPF OTR	KNOB OTR
0021.000	1	75954-047.74		HEBEL FUNKTION	LEVER FUNCTION
0022.000	1	75954-047.53		KNOPF FUNKTION	KNOB FUNCTION
0023.000	1	75954-047.55		KNOPF UBS	KNOB UBS
0024.000	1	75954-047.54		KNOPF VOLUME	KNOB VOLUME
0031.000	1	75954-046.35		ANDRUCKSCHEIBE B	PRESSURE ROLLER B
0032.000	1	75954-046.36		HALTER	HOLDER
0033.000	1	75954-046.84		MAGNET	MAGNET
0034.000	1	75954-046.78		MAGNETHALTER	MAGNET HOLDER
0035.000	1	75954-047.51		TUER CD	DOOR CD
0036.000	1	75954-047.81		FEDER TUER CD	SPRING DOOR CD
0037.000	1	75954-047.87		GEHAEUSERUECKTEIL	CABINET REAR PART
0038.000	1	75954-047.79		ANTENNE TELESKOP	TELESCOPIC ANTENNA
0040.000	1	75954-047.52		GRIFF	HANDLE
0042.000	1	75954-047.58		TUER BATTERIE	DOOR BATTERY
0045.000	1	75954-047.83		FUSS GUMMI B	FOOT RUBBER B
0050.000		75954-047.47		TRAFO 230V	TRANSFORMER 230V
0057.000	1	75954-046.88		CD-LAUFWERK KSM-2101 BDM	CD-DRIVE MECHANISM KSM-2101 BDM
0058.000	1	75954-021.63		PUFFER, BLAU	CUSHION, BLAU
0061.000	1	75954-021.64		PUFFER, SCHWARZ	CUSHION, BLACK
0065.000	1	75954-047.56		KNOPF TUNING	KNOB TUNING
0066.000	1	75954-047.67		HUBRAD TUNING	GEAR TUNING
0073.000	1	75954-047.77		KNOPF CD CONTROL R	KNOB CD CONTROL R
0074.000	1	75954-047.84		FUSS GUMMI A	FOOT RUBBER A
0077.000	1	75954-047.65		HALTER	HOLDER
0078.000	1	75954-047.64		DECKELBREMSE	LID BRAKE
0079.000	1	75954-047.80		GITTER LAUTSPRECHER L	SPEAKER GRILLE L
0080.000	1	75954-047.46		LAUTSPRECHER 3" 80HM 2-3W	LOUDSPEAKER 3" 80HM 2-3W
0086.000	1	75954-047.63		ZEIGER	POINTER
0094.000	1	75954-047.66		HUBRAD CD TUER	GEAR CD DOOR
0097.000		75954-021.44		NETZ BUCHSE	MAINS SUPPLY
0098.000	1	75954-047.86		BATTERIEKONTAKT -	BATTERY CONTACT -
0100.000	1	75954-046.45		FERRIT STAB	FERRITE BAR
0102.000	1	75954-047.85		BATTERIEKONTAKT +	BATTERY CONTACT +
0110.000		75987-453.17		NETZKABEL	POWER CABLE
		72010-747.60		BEDIENUNGSANLEITUNG	INSTRUCTION MANUAL
		72010-752.40		SERVICE MANUAL D/GB	SERVICE MANUAL D/GB

POS. NR. POS. NO.	SACHNUMMER PART NUMBER	BEZEICHNUNG DESCRIPTION	POS. NR. POS. NO.	SACHNUMMER PART NUMBER	BEZEICHNUNG DESCRIPTION
CF 301	75954-047.45	FILTER BAND PASS	SW 501	75954-047.48	DRUCKSCHALTER PS 92/ PUSHBUTTON SWITCH (LOCKING)
CF 302	75954-047.97	FILTER SFE 10,7 MS3-M	SW 601	75954-047.89	SCHIEBESCHALTER
D 1	8309-944-406	LE DIODE TLHR 4405 TFK	SW 701	75954-046.25	SCHIEBESCHALTER SS 22 F13/ SLIDE SWITCH
D 2	8309-944-405	LE DIODE TLHG 4405 TFK	SWDOOR	75954-021.04	SCHALTER/SWITCH
D 103	8309-215-045	DIODE 1N4148	T 301	75954-047.90	SPULE MW OSC/COIL
D 104	8309-215-045	DIODE 1N4148	T 302	75954-047.91	SPULE FM DET/COIL
D 301	8309-215-045	DIODE 1N4148	T 303	75954-047.92	SPULE FM IFT/COIL
D 302	75954-046.04	DIODE AFC 1S 2638	T 304	75954-047.93	SPULE MW IFT/COIL
D 501	8309-215-045	DIODE 1N4148	T 305	75954-047.94	SPULE LW OSC/COIL
D 502	8309-215-045	DIODE 1N4148	TC 305	8699-998-116	TR.53 4,5-20PF
D 601	8309-215-020	DIODE 1 N 4004 -GA	TC 306	8699-998-116	TR.53 4,5-20PF
D 602	8309-215-045	DIODE 1N4148	VC	75954-047.43	DREHKO/TUNING CAPACITOR
D 603	8309-215-045	DIODE 1N4148	VR 101	75954-021.79	REGLER KV/F637 AB 50 KOHM
D 604	8309-215-045	DIODE 1N4148	VR 301	75954-048.88	REGLER 10 K/CONTROL
D 606	75981-314.31	Z DIODE 8,2V	VR 401	75954-047.49	REGLER 50K/CONTROL
D 801	8309-215-020	DIODE 1 N 4004 -GA	X 101	75954-020.24	QUARZ 33.8688MHZ
D 802	8309-215-020	DIODE 1 N 4004 -GA	X 102	75954-046.02	KER.-RESONATOR ZTA 2.00M
D 803	8309-215-020	DIODE 1 N 4004 -GA			
D 804	8309-215-020	DIODE 1 N 4004 -GA			
DP	75954-047.98	LCD DISPLAY			
F 1	 8315-619-003	SI 5X20 T1,6A L 250V			
IC 101	75954-021.21	SMD-IC CXA 1782BQ			
IC 102	75954-046.06	IC KA 9258 D			
IC 103	75954-046.07	IC CXD 2508AQ			
IC 104	75954-047.33	IC KIA 7808 PI			
IC 105	75954-046.08	IC KA 4558N			
IC 106	75954-046.05	IC CXP 1042Q			
IC 301	75954-021.13	IC TA 8164 P			
IC 302	75987-438.29	IC TA 7343 AP			
IC 501	75954-046.09	IC BA 3313L			
IC 601	75954-030.14	IC TA 8227P			
L 101	75954-021.26	SPULE 10 UH 3A 035 N/COIL			
L 102	75954-021.26	SPULE 10 UH 3A 035 N/COIL			
L 301	75954-047.95	SPULE MW/COIL			
L 302	75954-047.96	SPULE FM RF/COIL			
L 303	75954-021.75	SPULE 2-1/2T/COIL			
L 304	75954-047.44	SPULE LW/COIL			
L 701	75954-048.85	SPULE 560UA/COIL			
PJ 601	75954-047.88	KOPFHOERERBUCHSE/ EAR PHONE SOCKET			
Q 101	75954-047.24	TRANSISTOR 9012H			
Q 102	75954-047.24	TRANSISTOR 9012H			
Q 103	75954-047.24	TRANSISTOR 9012H			
Q 501	75954-021.07	TRANS. KTC 3198 GR			
Q 601	75954-021.07	TRANS. KTC 3198 GR			
Q 602	75954-021.07	TRANS. KTC 3198 GR			
Q 603	75954-020.09	TRANS. SS8550 C			
Q 701	75985-267.00	TRANS.2 SC 2001			
SW 1-5	75954-021.14	TAKT SCHALTER/ PUSHBUTTON SWITCH (NON-LOCKING)			
SW 301	75954-047.89	SCHIEBESCHALTER/ SLIDE SWITCH			
SW 401	75954-047.99	DRUCKSCHALTER			

Es gelten die Vorschriften und Sicherheitshinweise gemäß dem Service Manual "Sicherheit", Sach-Nummer 72010-800.00, sowie zusätzlich die eventuell abweichenden, landesspezifischen Vorschriften!



The regulations and safety instructions shall be valid as provided by the "Safety" Service Manual, part number 72010-800.00, as well as the respective national deviations.